



# EIBENSTOCK

## Elektrowerkzeuge

D

Originalbetriebsanleitung .....5 - 13

GB

Original Instructions.....14 - 22

F

Notice originale .....23 - 31

I

Istruzioni originali.....32 - 40

NL

Oorspronkelijke gebruiksaanwijzing.....41 - 49

DK

Original brugsanvisning.....50 - 57



## WRS 50

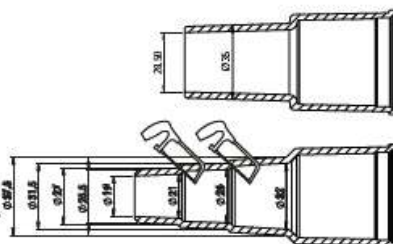
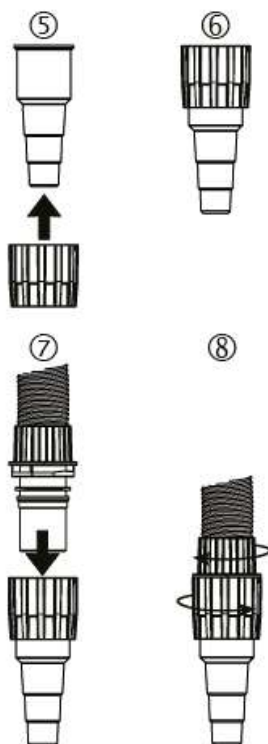
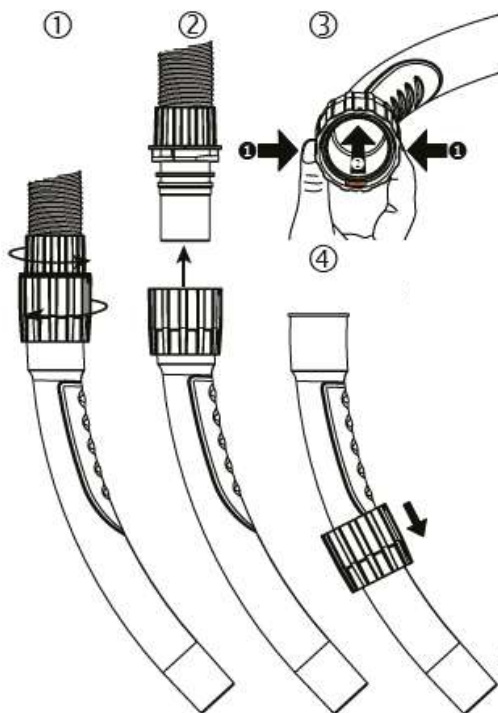




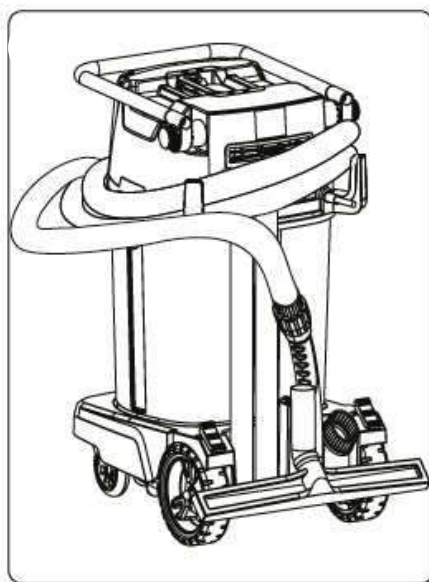
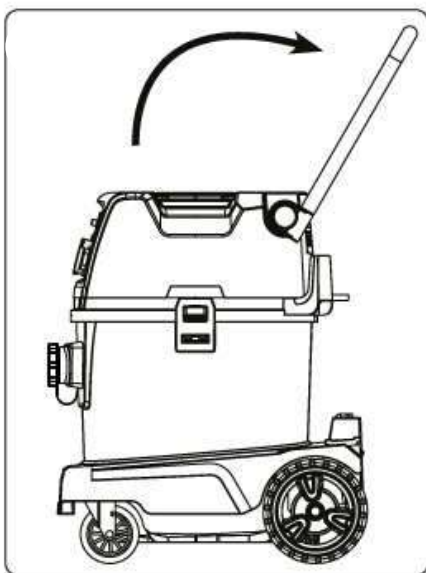
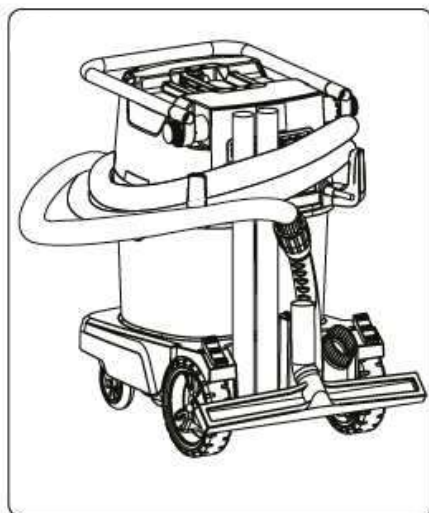
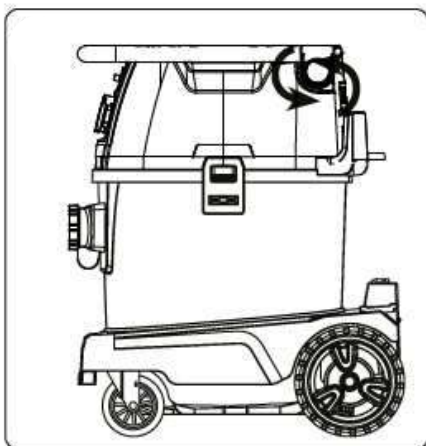
1	Funktionsschalter Function switch Bouton de fonction Interruttore di funzione Functieschakelaar Funktionskontakt
2	Gardena Wasseranschluss Gardena water connection Raccord d'eau Gardena Allacciamento acqua Gardena Gardena wateraansluiting Gardena vandtilslutning
3	Gerätesteckdose Power socket Prise d'appareil Presa per elettrodomestici Stopcontact Stikkontakt til apparat
4	Ein- / Ausschalter mit Saugkraftregulierung / On / off switch with suction power regulation / Interrupteur marche/arrêt avec réglage de la puissance d'aspiration Interruttore on/off con regolazione della potenza di aspirazione Aan/uit-schakelaar met zuigkrachtregeling Tænd/sluk-kontakt med regulering af sugeeffekt



**Werkzeugadapter Montage**  
**Tool adapter assembly**



Transport



## Deutsch

### Gerätekenwerte

#### Wasserrecyclingsystem WRS 50

Nennspannung:	220 - 240 V~
Nennleistung:	1200 W
Frequenz:	50 / 60 Hz
Schutzklasse	I
Behältervolumen	50 l (brutto)
Wasserfüllvolumen	18 Liter
Max. Volumenstrom	74 l/s
Wasserstrom	6 l/min
Schallleistungspegel	L <sub>pA</sub> 75 dB (A)
Gewicht:	18 kg
Artikelnummer	09305000

#### Zubehör:

Artikel	Artikelnummer
Spezial - Filterbeutel ( 5 Stück)	35352000

### Lieferumfang

Wasserrecyclingsystem **WRS 50** mit Saugschlauch 5m, 2 Edelstahl-Saugrohre 0,5m, Bodendüse, 3 Werkzeugadapter, Wasserschlauch 5m inkl. Durchflussanzeiger, 1 Filterbeutel und Bedienungsanleitung im Karton

### Bestimmungsgemäßer Gebrauch

Das Wasserrecyclingsystem **WRS 50** ist für den Einsatz mit Diamantkernbohrgeräten zum Nassbohren bestimmt. Verwenden Sie das **WRS 50** zum Absaugen von Bohrschlamm, zur Wasseraufbereitung und zur Wasserversorgung von Diamantkernbohrgeräten.

Das **WRS 50** ist für den professionellen Einsatz bestimmt und darf nur von unterwiesenen Personen bedient werden.

Sie können das Gerät in folgenden Betriebsarten betreiben:

- Kreislauf - Wasserlieferung an Diamantkernbohrgeräte bei gleichzeitiger Absaugung und Filterung von Bohrschlamm.
- Pumpen - Wasserlieferung an Diamantkernbohrgeräte ohne Absaugung.
- Saugen - Absaugen von Wasser und Bohrschlamm

#### **Achtung!**

**Das WRS 50 ist nicht zum Trockensaugen geeignet!**

**Die Verwendung eines Spezial – Filterbeutel ist zwingend erforderlich!**

## Sicherheitshinweise



**Vor dem Gebrauch sollten die Benutzer mit Informationen, Anweisungen und Schulungen für den Gebrauch des Gerätes und der Substanzen, für die es benutzt werden soll, einschließlich des sicheren Verfahrens der Beseitigung des aufgenommenen Materials, versorgt werden.**



Wird bei der Arbeit die Anschlussleitung beschädigt oder durchtrennt, diese nicht berühren, sondern sofort den Netzstecker ziehen. Gerät niemals mit beschädigter Anschlussleitung betreiben.



Das Gerät darf nicht feucht sein und nicht in feuchter Umgebung betrieben werden.

- Manipulationen oder Veränderungen am Gerät sind nicht erlaubt.
- Verwenden Sie das richtige Gerät. Benutzen Sie das Gerät nicht für solche Zwecke, für die es nicht vorgesehen ist, sondern nur bestimmungsgemäß und in einwandfreiem Zustand.
- Informieren Sie sich von der Arbeit mit dem Gerät über dessen Handhabung, über die Gefahren, die vom Material ausgehen können und über die Entsorgung des aufgesaugten Materials.
- Berücksichtigen Sie Umgebungseinflüsse. Benutzen Sie das Gerät nicht, wo Brand- oder Explosionsgefahr besteht.
- Das Gerät darf nur von Personen benutzt werden, die mit diesem vertraut sind, bezüglich des sicheren Gebrauches unterwiesen wurden und die daraus resultierenden Gefahren verstehen. Das Gerät ist nicht für Kinder bestimmt.
- Bewahren Sie unbenutzte Geräte sicher auf. Nicht in Gebrauch stehende Geräte sollten an einem trockenen, hochgelegenen oder abgeschlossenen Ort, außerhalb der Reichweite von Kindern, aufbewahrt werden.

### Elektrische Sicherheit

- Der Anschlussstecker des Gerätes muss in die Steckdose passen. Der Stecker darf in keiner Weise verändert werden. Verwenden Sie keine Adapterstecker gemeinsam mit schutzgeerdeten Geräten. Unveränderte Stecker und passende Steckdosen verringern das Risiko eines elektrischen Schlags.
- Stecken Sie den Stecker in eine geeignete, geerdete Steckdose, welche sicher installiert und mit allen lokalen Gegebenheiten abgestimmt ist. Sollten Sie im Zweifel sein, ob die Steckdose sicher geerdet ist, lassen Sie diese durch eine qualifizierten Elektrofachkraft prüfen.
- Vergewissern Sie sich, dass das Netzkabel nicht in Pfützen liegt.

- Kontrollieren Sie regelmäßig die Anschlussleitung des Gerätes und lassen Sie diese bei Beschädigung von einer EIBENSTOCK Servicestelle erneuern. Kontrollieren Sie Verlängerungsleitungen regelmäßig und ersetzen Sie diese, wenn sie beschädigt sind.
- Zweckentfremden Sie das Kabel nicht, um das Gerät zu tragen, aufzuhängen oder um den Stecker aus der Steckdose zu ziehen. Halten Sie das Kabel fern von Hitze, Öl, scharfen Kanten oder sich bewegenden Geräteteilen. Beschädigte oder verwickelte Kabel erhöhen das Risiko eines elektrischen Schlags.
- Wenn Sie mit einem Elektrogerät im Freien arbeiten, verwenden Sie nur Verlängerungskabel, die auch für den Außenbereich geeignet sind. Die Anwendung eines für den Außenbereich geeigneten Verlängerungskabels verringert das Risiko eines elektrischen Schlags.
- Schalten Sie bei Stromunterbrechung das Gerät aus und ziehen Sie den Netzstecker heraus.

### **Sicherheit von Personen**

- Seien Sie aufmerksam, achten Sie darauf, was Sie tun, und gehen Sie mit Vernunft an die Arbeit mit dem Gerät. Verwenden Sie das Gerät nicht, wenn Sie müde sind oder unter dem Einfluss von Drogen, Alkohol oder Medikamenten stehen. Ein Moment der Unachtsamkeit beim Gebrauch des Gerätes kann zu ernsthaften Verletzungen führen.
- Der Benutzer und die sich in der Nähe aufhaltenden Personen müssen während des Einsatzes und der Wartung des Gerätes eine geeignete Schutzbrille, Schutzhelm, Gehörschutz, Schutzhandschuhe und Sicherheitsschuhe verwenden.
- Betätigen Sie die Radbremsen für einen sicheren Stand des Geräts. Bei offenen Radbremsen kann sich das Gerät unkontrolliert in Bewegung setzen.

### **Sicherheitshinweise zur Anwendung**

- Das Bedienpersonal muss vor der Arbeit über die Handhabung des Gerätes, die vom Material ausgehenden Gefahren und die sichere Entsorgung des aufgesaugten Materials informiert werden.
- Menschen und Tiere dürfen mit diesem Gerät nicht abgesaugt werden.
- Setzen Sie das Gerät nicht im stationären Dauerbetrieb, in automatischen oder halbautomatischen Anlagen ein.
- Benutzen Sie das Gehäuse des Gerätes nicht als Leiterersatz.
- Benutzen Sie das Gerät nicht unter Wasser.

### **Sauggut**

- Brennbar, explosive, aggressive Flüssigkeiten dürfen nicht gesaugt werden (Kühl- und Schmiermittel, Benzin, Lösungsmittel, Säure (pH < 5), Laugen (pH > 12,5) usw.).
- Schalten Sie das Gerät bei Austritt von Schaum oder Flüssigkeiten sofort aus.



- Tragen Sie beim Arbeiten mit mineralischem Bohrschlamm Schutzkleidung und vermeiden Sie Hautkontakt (pH > 9, ätzend).
- Vermeiden Sie den Kontakt mit basischen oder sauren Flüssigkeiten. Bei zufälligem Kontakt mit Wasser abspülen. Kommt die Flüssigkeit in die Augen, spülen Sie diese mit viel Wasser aus und nehmen Sie zusätzlich ärztliche Hilfe in Anspruch.

### **Sorgfältiger Umgang und Gebrauch des Gerätes**

- Lassen Sie das Gerät nie unbeaufsichtigt.
- Schützen Sie das Gerät vor Frost.
- Reinigen Sie die Wasserstandssensoren nach den Anweisungen regelmäßig mit einer Bürste und untersuchen Sie sie auf Anzeichen einer Beschädigung.
- Achten Sie beim Aufsetzen des Saugerkopfes darauf, dass Sie sich nicht klemmen und das Netzkabel nicht beschädigen. Es besteht Verletzungs- und Beschädigungsgefahr.
- Überprüfen Sie das Gerät und Zubehör auf eventuelle Beschädigungen. Vor weiterem Gebrauch müssen Schutzvorrichtungen oder leicht beschädigte Teile sorgfältig auf ihre einwandfreie und bestimmungsgemäße Funktion überprüft werden. Überprüfen Sie, ob bewegliche Teile einwandfrei funktionieren und nicht klemmen, oder ob Teile beschädigt sind. Sämtliche Teile müssen richtig montiert sein und alle Bedingungen erfüllen, um den einwandfreien Betrieb des Gerätes zu gewährleisten.
- Lassen Sie Ihr Gerät nur von qualifiziertem Fachpersonal und nur mit Original-Ersatzteilen reparieren. Damit wird sichergestellt, dass die Sicherheit des Gerätes erhalten bleibt.
- Ziehen Sie bei Nichtgebrauch des Gerätes (während Arbeitspausen), vor Pflege und Instandhaltung, vor dem Wechsel von Zubehörteilen oder dem Filterwechsel immer den Netzstecker aus der Steckdose. Diese Vorsichtsmaßnahme verhindert den unbeabsichtigten Start des Gerätes.
- Ziehen Sie das Gerät niemals am Netzkabel in eine andere Arbeitsposition. Fahren Sie mit dem Gerät nicht über das Netzkabel.
- Transportieren Sie das Gerät nicht mit einem Kran.
- **Reinigen Sie das Gerät jeweils nach Gebrauch, beziehungsweise am Ende eines Arbeitstages – siehe Abschnitt: Behälter entleeren / säubern.**

### **Elektrischer Anschluss**

Prüfen Sie vor Inbetriebnahme die Übereinstimmung der Netzspannung und -frequenz mit den auf dem Typenschild angegebenen Daten. Spannungsabweichungen von + 6 % und – 10 % sind zulässig. Die Sauger sind in Schutzklasse I ausgeführt.

## Vor dem Gebrauch

Achten Sie beim Auspacken auf Vollständigkeit und Transportschäden. Lesen Sie alle Informationen aufmerksam durch. Sie geben wichtige Hinweise für Gebrauch, Sicherheit sowie Wartung und Pflege. Bewahren Sie die Gebrauchsanleitung sorgfältig auf und geben Sie diese ggf. an die Nachbesitzer weiter. Wir behalten uns Konstruktions- und Ausstattungsänderungen vor.

## Bedienfeld



Pumpen – Wasserzuführung an Bohrkronen ohne Absaugung, Entleeren des Gerätes

Saugen – Absaugen von Wasser, ohne Wasserzuführung

Kreislauf – Normalbetrieb – Bohrkronen werden mit Kühlwasser versorgt, Bohrschlamm wird abgesaugt und aufbereitet



OFF – Gerät ist ausgeschaltet

ON – Gerät ist abhängig vom eingestellten Modus (siehe oben) permanent eingeschaltet

AUTO – Gerät schaltet bei angeschlossenem Elektrowerkzeug ein, sobald dieses in Betrieb genommen wird

Die Steckdose ist für den Anschluss eines Elektrowerkzeugs vorgesehen.

**Achtung!** Elektrowerkzeug muss beim Anschluss abgeschaltet sein. Die Steckdose steht bei eingestecktem Netzstecker unabhängig von der Schalterstellung immer unter Spannung. In Schalterstellung „OFF“, könnte so die Steckdose als Verlängerungsleitung (für z. B. Leuchte) genutzt werden. Anschlusswert: Sauger und angeschlossenes Gerät max. 16 A.

## Vor Inbetriebnahme

- Öffnen Sie die Verschlüsse am Behälter und nehmen Sie den Motorkopf ab.

- Füllen Sie Wasser bis zur Markierung „Max.“ auf – siehe Bild S. 2.
- **Setzen Sie den Filterbeutel korrekt ein, indem Sie die Öffnung mit dem Verschlussdeckel nach unten bis zum Anschlag auf den Ansaugstutzen schieben.**
- Setzen Sie den Motorkopf auf den Behälter und schließen Sie die Verschlüsse.
- Schließen Sie den Saugschlauch am dafür vorgesehenen Stutzen an.
- Schließen Sie den Wasserschlauch am dafür vorgesehenen Gardenaanschluß an.
- Verbinden Sie den Saugschlauch mit der Wasserauffangvorrichtung und den Wasserschlauch mit dem Kernbohrgerät.

### Inbetriebnahme

- Schalten Sie den grünen Wahlschalter auf die Schalterstellung „AUTO“.
- Wählen Sie am Kippschalter den gewünschten Modus – im Normalfall „KREISLAUF“.
- Öffnen Sie den Kugelhahn an der Wasserzuführung des Kernbohrgerätes. Über den Kugelhahn können Sie die Wassermenge stufenlos regulieren.
- Schalten Sie das Kernbohrgerät ein. Das Wasserrecyclingsystem schaltet sich nun automatisch zu. Wasser wird über die Pumpe zur Bohrkronen transportiert. Gleichzeitig wird Bohrschlamm abgesaugt.
- **Überprüfen Sie regelmäßig den Wasserstand im Behälter und füllen Sie rechtzeitig Wasser nach.**

### Filterbeutel wechseln

- Öffnen Sie die Verschlüsse am Behälter und nehmen Sie den Motorkopf ab.
- Nehmen Sie den Filterbeutel vorsichtig von der Filterbeutelhalterung.

### **ACHTUNG!**

**Spitze oder scharfe Gegenstände, die den Filterbeutel durchstoßen haben, können zu Verletzungen führen. Vergewissern Sie sich, dass der Filterbeutel nicht von spitzen oder scharfen Gegenständen durchstoßen wurde.**

- Schließen Sie den Filterbeutel, mit dem am Filterbeutel angebrachten Deckel.
- Entsorgen Sie den Filterbeutel gemäß den gesetzlichen Anforderungen.
- Setzen Sie einen neuen Filterbeutel ein.

- Setzen Sie den Motorkopf auf den Behälter und schließen Sie die Verschlüsse.

### Behälter entleeren / säubern

- Öffnen Sie die Verschlüsse am Behälter und nehmen Sie den Motorkopf ab.
- Entfernen Sie den Filterbeutel.
- Leeren Sie den Behälter.
- **Säubern Sie den Behälter mit klarem Wasser. Spülen Sie ebenso die Schläuche mit klarem Wasser durch.**
- Setzen Sie einen neuen Filterbeutel ein.
- Setzen Sie den Motorkopf auf den Behälter und schließen Sie die Verschlüsse.

### Abluftfilter reinigen

- Entnehmen Sie die Filterkassette auf der Rückseite des Motorkopfes und entnehmen sie die Abluftfilter.
- Abluftfilter reinigen (absaugen, auswaschen) oder wechseln.
- Neuen oder gereinigten Abluftfilter einsetzen und Filterkassette wieder in den Motorkopf einsetzen.

### Selbsthilfe bei Störungen



#### **Vor Beginn der Wartungs- oder Reparaturarbeiten unbedingt Netzstecker ziehen!**

Stellen Sie sicher, dass das Wasserrecyclingssystem zur Wartung stets ausgeschaltet und vom Netz getrennt ist. Funktionsstörungen sind nicht immer auf Defekte des Gerätes zurückzuführen.

Störung	Ursache	Behebung
Nachlassen der Saugleistung	- Filterbeutel voll - Düse, Rohre oder Schlauch verstopft	- Wechseln - Reinigen
WRS 50 läuft nicht an	- Netzstecker nicht in Steckdose - Netz spannungslos - Anschlussleitung defekt - Sauger wird durch Wassersensor abgeschaltet	- Netzstecker einstecken  - Sicherung prüfen - Erneuern durch Fachpersonal - Behälter leeren und Elektroden reinigen
WRS 50 läuft beim Einschalten des Werkzeugs im Modus „Auto“ nicht an	- Elektrowerkzeug nicht in Steckdose am WRS 50 eingesteckt	- Netzstecker in Steckdose am WRS 50 stecken

## Transport

Entfernen Sie den Saugschlauch sowie den Wasserschlauch und verschließen den Ansaugstutzen mit der Verschlusskappe. Umwickeln Sie den Sauger mit Saug- und Wasserschlauch und nutzen Sie dafür die Schlauchhaken. Stecken Sie die Schlauchenden zusammen, um zu verhindern, dass Schmutzpartikel austreten. Dies funktioniert nur bei Verwendung des Krümmers. Kabel vom Wasserrecyclingssystem her aufwickeln und um den Schubbügel oder den Schlauchhaken legen. Beim Transport in Fahrzeugen ist darauf zu achten, dass das Wasserrecyclingssystem nach den jeweils geltenden Richtlinien gegen Rutschen und Kippen gesichert wird.

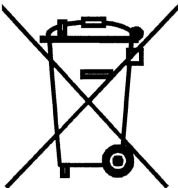
## Umweltschutz



### Rohstoffrückgewinnung statt Müllentsorgung

Zur Vermeidung von Transportschäden muss das Gerät in einer stabilen Verpackung ausgeliefert werden. Verpackung sowie Gerät und Zubehör sind aus recyclefähigen Materialien hergestellt und entsprechend zu entsorgen. Die Kunststoffteile des Gerätes sind materialspezifisch gekennzeichnet. Dadurch wird eine umweltgerechte, sortenreine Entsorgung über die angebotenen Sammeleinrichtungen ermöglicht.

### Nur für EU-Länder



Werfen Sie Elektrowerkzeuge nicht in den Hausmüll!

Gemäß Europäischer Richtlinie 2012/19/EU über Elektro- und Elektronik- Altgeräte und Umsetzung in nationales Recht müssen verbrauchte Elektrowerkzeuge getrennt gesammelt und einer umweltgerechten Wiederverwertung zugeführt werden.

## Gewährleistung

Entsprechend unserer allgemeinen Lieferbedingungen gilt im Geschäftsverkehr gegenüber Unternehmen eine Gewährleistungsfrist für Sachmängel von 12 Monaten. (Nachweis durch Rechnung oder Lieferschein). Schäden, die auf natürliche Abnutzung, Überlastung oder unsachgemäße Behandlung zurückzuführen sind, bleiben davon ausgeschlossen. Schäden, die durch Material- oder Herstellfehler entstanden sind, werden unentgeltlich durch Reparatur oder Ersatzlieferung beseitigt. Beanstandungen können nur anerkannt werden, wenn das Gerät unverletzt an den Lieferer oder eine Eibenstock-Vertragswerkstatt gesandt wird.

## EU Konformitätserklärung

Wir erklären in alleiniger Verantwortung, dass das unter „Technische Daten“ beschriebene Produkt mit folgenden Normen oder normativen Dokumenten übereinstimmt:

EN 60335-1: 2012

EN 60335-2-69: 2012

EN 62233: 2008

EN 55014-1:2017

EN 55014-2:2015

EN 61000-3-2:2019

EN 61000-3-3:2013

gemäß der Bestimmungen 2011/65/EU, 2014/30/EU, 2006/42/EG

Technische Unterlagen (2006/42/EG) bei:

Elektrowerkzeuge GmbH Eibenstock


Auersbergstraße 10

D – 08309 Eibenstock



Lothar Lässig  
General Manager

23.09.2024



Frank Markert  
Head of Engineering

Änderungen vorbehalten.

## English

### Specifications

#### Water recycling system WRS 50

Rated voltage	220 - 240 V~
Rated power input	1200 W
Frequency	50 / 60 Hz
Protection class	I
Container capacity	50 l (brutto)
Water capacity	18 Liter
Max. volumetric flow rate	74 l/s
Water flow rate	6 l/min
Sound pressure level	L <sub>pA</sub> 75 dB (A)
Weight	18 kg
Order No.	09305000

#### Available accessories:

Item	Order No.
Special - Filter bag (5 pièces)	35352000

### Supply

Water recycling system **WRS 50** with suction hose 5m, 2 stainless steel suction pipes 0.5m, floor nozzle, 3 tool adapters, water hose 5m incl. flow indicator, 1 filter bag and operating instructions in cardboard box.

### Application for Intended Purpose

The water recycling system **WRS 50** is designed for use with diamond core drilling machines for wet drilling.

Use the **WRS 50** to vacuum up drilling slurry, to process water and to supply water to diamond core drilling machines.

The **WRS 50** is intended for professional use and may only be operated by instructed persons.

The tool can be operated in the following modes:

- Circulation - Water supply to diamond core drilling machines plus simultaneous vacuum removal and filtering of drilling slurry.
- Pumping - Water supply to diamond core drilling machines without vacuum removal.
- Suction - Suction of water and drilling mud.

#### Attention!

**The WRS 50 is not suitable for dry vacuuming!**

**The use of a special filter bag is mandatory!**

## Safety instructions



**Before using the unit, users should be given information, instructions and training in how to use the unit and the substances it should be used for including safe ways to eliminate the suctioned material.**



**If the connection cable gets damaged or cut during use, do not touch it, but immediately pull the plug out of the socket, Never use the tool with a damaged connection cable.**



**The tool must neither be wet nor used in humid environment.**

- Modification of the appliance is not permitted.
- Use the right appliance for the job. Do not use the appliance for purposes for which it was not intended. Use it only as directed and when in faultless condition.
- Before beginning work with the appliance, find out how to operate it correctly and about any hazards associated with the materials it will be picking up and how these materials can be disposed of.
- Take the influences of the surrounding area into account. Do not use the appliance where there is a risk of fire or explosion.
- The appliance may only be used by persons who are familiar with it, have been trained on how to use it safely and who understand the resulting hazards. The appliance is not intended for use by children.
- Das Gerät darf nur von Personen benutzt werden, die mit diesem vertraut sind, bezüglich des sicheren Gebrauches unterwiesen wurden und die daraus resultierenden Gefahren verstehen. Das Gerät ist nicht für Kinder bestimmt.
- Store appliances in a secure place when not in use. When not in use, appliances must be stored in a dry, high place or locked away out of reach of children.

### Electrical safety

- The plug on the supply cord of the appliance must match the outlet. Do not change the plug in any way. Do not use adapter plugs with earthed (grounded) appliances. Unmodified plugs and matching outlets reduce risk of electric shock.
- Insert the plug in a suitable earthed/grounded power outlet which has been correctly and safely installed and is in compliance with local regulations. If you are in doubt about the effectiveness of the power outlet's earth/ground connection, have it checked by a qualified specialist.
- Check to ensure that the supply cord does not lie in a puddle of water.



- Check the appliance's supply cord at regular intervals and have it replaced by EIBENSTOCK Service if damage is found. Check extension cords at regular intervals and replace them if found to be damaged.
- Do not abuse the cord. Never use the cord for carrying, pulling or unplugging the appliance. Keep the cord away from heat, oil, sharp edges or moving parts. Damaged or entangled cords increase the risk of electric shock.
- When operating an electric appliance outdoors, use only extension cords of a type suitable for outdoor use. Use of an extension cord suitable for outdoor use reduces the risk of electric shock.
- In the event of an interruption in the electric supply, switch the appliance off and unplug it from the power outlet.

### **Personal safety**

- Stay alert, watch what you are doing and use common sense when operating the device. Do not use the tool while you are tired or under the influence of drugs, alcohol or medication. A moment of inattention while operating the tool may result in serious personal injury.
- The user and any other persons in the vicinity must wear suitable eye protection, a hard hat, ear protection, protective gloves, safety footwear and breathing protection while the appliance is in use or while maintenance work on it is being carried out.
- Engage the wheel brakes so that the tool stands securely. If the wheel brakes are not locked, the tool can begin to roll unchecked.

### **Safety instructions for use**

- Before beginning work, the operating personnel must be informed on using the tool, on any hazards associated with the material and on the safe disposal of the material vacuumed up.
- Use of the appliance to clean down persons or animals is not permissible.
- Do not use the device for stationary, steady-state operation in automatic or semi-automatic systems.
- Do not use the tool casing as a substitute for a ladder.
- Do not use the tool under water.

### **The material picked up**

- Do not use the appliance to pick up flammable, explosive or aggressive liquids (coolants and lubricants, gasoline, solvents, acids (pH < 5), alkalies (pH > 12.5), etc.).
- Switch the appliance off immediately if foam or liquids escape from it.
- When working with mineral drilling slurry, wear protective clothing and avoid skin contact with the slurry (pH > 9: caustic).
- Avoid contact with alkaline or acidic liquids. If contact accidentally occurs, rinse with water. In the event of the liquid coming into contact with the eyes, rinse the eyes with plenty of water and consult a doctor.

## Use and care of the appliance

- Never leave the appliance unattended.
- Protect the appliance from frost.
- Clean the water level limiting device regularly with a brush, in accordance with the instructions, and check it for signs of damage.
- When fitting the top section of the appliance, take care to avoid pinching your fingers or damaging the supply cord. This presents a risk of injury or damage.
- Check the appliance and its accessories for any damage. Guards, safety devices and any slightly damaged parts must be checked carefully to ensure that they function faultlessly and as intended. Check that moving parts function faultlessly, without sticking, and that no parts are damaged. In order to ensure faultless operation of the appliance, all parts must be fitted correctly and must meet the necessary requirements.
- Have the appliance serviced by a qualified repair person using only genuine Hilti spare parts. The safety of the appliance can thus be maintained.
- Always unplug the supply cord from the power outlet when the appliance is not in use (during breaks), before cleaning and maintenance and before changing the filter or accessories. This preventive safety measure reduces the risk of starting the appliance accidentally.
- Never use the power supply cord to pull the tool into a different working position. Do not run over the power supply cord with the tool.
- Do not transport the appliance by crane.
- **Clean the appliance after use or at the end of each working day - see section: Empty / clean the container.**

### Electrical Connection

Before starting the machine check the correspondence between voltage and frequency according to the data mentioned on the identification plate.

Voltage differences from + 6 % and – 10 % are allowed.

The vacuum cleaner is made in protection class I.

### Before use

When unpacking, check that the unit is complete and shows no signs of transport damage. Read all the information carefully. They contain important advice about how to use the unit, safety, maintenance and care. Please keep these operating instructions somewhere safe and pass an to any subsequent owners. We reserve the right to make design and equipment changes.

## Operating field



- Pumping – water supply to drill bit without suction, Emptying the unit
- Suction – Suction of water, without water supply
- Circulation – normal operation - drill bit is supplied with cooling water, boron sludge is sucked out and treated



- OFF – Unit is switched off
- ON – nit is permanently switched on depending on the mode (see above) - unit is permanently switched on
- AUTO – unit switches on when the power tool is power tool is connected, as soon as the power tool is put into operation

The power socket is available for connecting an elect-rical tool.

**Caution!** The electrical tool must be switched off during connection. The power socket is permanently supplied with voltage when the plug is in the mains socket regardless of the switch setting. In switch setting "OFF" the power socket could still be used as an extension cable (e.g. for lights).

Connected load: Suction unit and connected unit max. 16 A.

## Before use

- Open the two catches on the container and remove the motor head.
- Fill the water container with water up to the MAX mark - see picture page 2 .
- **Insert the filter bag correctly by pushing the opening with the sealing cap downwards as far as it will go onto the intake socket.**
- Place the motor head on the container and close the catches.
- Connect the suction hose to the socket provided.
- Connect the water hose to the Gardena connection provided

- Connect the suction hose to the water collection device and the water hose to the core drill.

### Operation

- Turn the green selector switch to the "AUTO" switch position.
- Select the desired mode on the toggle switch - normally "Circulation"
- Open the ball valve on the water supply of the core drill. You can regulate the water quantity continuously via the ball valve.
- Switch on the core drill. The water recycling system now switches on automatically. Water is transported to the core bit via the pump. At the same time, drilling mud is sucked off.
- **Check the water level in the container regularly and top up with water in good time.**

### Change filter bag

- Open the two catches on the container and remove the motor head.
- Carefully remove the filter bag from the filter bag holder.

#### **Attention!**

**Sharp or pointed objects that have pierced through the filter bag may present a risk of injury.**

**Check to ensure that the filter bag has not been pierced by sharp or pointed objects.**

- Close the filter bag with the cap that's attached to the bag.
- Dispose of the filter bag according to the legal requirements.
- Insert a new filter bag.
- Place the motor head on the container and close the catches.

### Empty / clean the container

- Open the two catches on the container and remove the motor head.
- Remove the filter bag
- Empty the waste material container
- **Clean the container with clear water. Also rinse the hoses with clear water.**
- Insert a new filter bag.
- Place the motor head on the container and close the catches.

### Clean exhaust air filter

- Remove the filter cassette on the back of the motor head and take out the exhaust air filters.
- Clean (vacuum, wash out) or replace the exhaust air filter.

- Insert a new or cleaned exhaust air filter and reinsert the filter cassette into the motor head.

## Troubleshooting



**Before the beginning of maintenance or repair works you have to disconnect the plug from the mains!**

Make sure that the water recycling system is always switched off and disconnected from the mains for maintenance. Malfunctions are not always due to defects in the unit.

Malfunction	Possible cause	Action to be taken
Decrease in vacuuming power	<ul style="list-style-type: none"> <li>- Filter bag full</li> <li>- Nozzle, pipes or hose clogged</li> </ul>	<ul style="list-style-type: none"> <li>- Change</li> <li>- Clean</li> </ul>
WRS 50 does not start	<ul style="list-style-type: none"> <li>- Mains plug not plugged in</li> <li>- No mains power</li> <li>- Connection cable defective</li> <li>- Water sensor switched off</li> </ul>	<ul style="list-style-type: none"> <li>- Plug in the mains plug</li> <li>- Check fuse</li> <li>- Renew</li> <li>- Empty container and clean electrodes</li> </ul>
WRS 50 does not start when the tool is switched on in "Auto" mode	<ul style="list-style-type: none"> <li>- Power tool not plugged into socket on WRS 50</li> </ul>	<ul style="list-style-type: none"> <li>- Insert the mains plug into the socket on the WRS 50</li> </ul>

## Transport

Remove the vacuum hose and close the vacuum socket with the cap. Stow the accessories in the accessory storage provided at the back of the vacuum cleaner. Wrap the vacuum hose around the vacuum cleaner using the hose hooks. Pin the hose ends together to prevent dirt particles from escaping. Wind the cable from the water recycling system and place it around the push bar or the hose hook. When transporting in vehicles, ensure that the water recycling system is secured against slipping and tipping in accordance with the applicable directives.

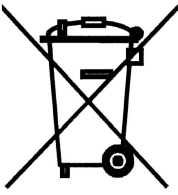
## Environmental Protection



**Raw material recycling instead of waste disposal**

To avoid damages on transportation, the power tool has to be delivered in a sturdy packing. Packaging as well as unit and accessories are made of recyclable materials and can be disposed accordingly.

The tool's plastic components are marked according to their material, which makes it possible to remove environmental friendly and differentiated because of available collection facilities.



### Only for EU countries

Do not dispose of electric tools together with household waste material! In observance of the European Directive 2012/19/EU on waste electrical and electronic equipment and its implementation in accordance with national law, electric tools that have reached the end of their life must be collected separately and returned to an environmentally compatible recycling facility.

### Warranty

According to our general terms of delivery for business dealings, suppliers have to provide to companies a warranty period of 12 months for redhibitory defects (to be documented by invoice or delivery note). Damages due to natural wear, overstressing or improper handling are excluded from this warranty. Damages due to material defects or production faults shall be eliminated free of charge by either repair or replacement.

Complaints will be accepted only if the tool is returned in non-dismantled condition to the manufacturer or an authorized Eibenstock service centre.

### EU - Declaration of Conformity

We declare under our sole responsibility that the product described under "Technical Data" is in conformity with the following standards or standardization documents:

EN 60335-1: 2012

EN 60335-2-69: 2012

EN 62233: 2008

EN 55014-1:2017

EN 55014-2:2015

EN 61000-3-2:2019

EN 61000-3-3:2013

according to the provisions of the directives 2011/65/EU, 2014/30/EU, 2006/42/EG

Technical file (2006/42/EC) at:

Elektrowerkzeuge GmbH Eibenstock

Auersbergstraße 10

D – 08309 Eibenstock

Lothar Lässig  
General Manager

Frank Markert  
Head of Engineering

23.09.2024

## GB - Declaration of Conformity

We declare as the manufacturer under our sole responsibility that the product described under "Technical Data" fulfills all the relevant provisions of the following regulations S.I. 2008/1597 (as amended), S.I. 2017/1206 (as amended), S.I. 2012/3032 (as amended) and that the following designated standards have been used:

BS EN 60335-1: 2012

BS EN 60335-2-69: 2012

BS EN 62233: 2008

BS EN 55014-1:2017

BS EN 55014-2:2015

BS EN 61000-3-2:2019

BS EN 61000-3-3:2013

Technical file (S.I. 2008/1597) at:


Elektrowerkzeuge GmbH Eibenstock

Auersbergstraße 10

D – 08309 Eibenstock



Lothar Lässig  
General Manager



Frank Markert  
Head of Engineering

23.09.2024

Subject to change without notice.

## FRANÇAIS

### Caractéristiques techniques

#### Système d'épuration de l'eau WRS 50

Tension	220 - 240 V~
Puissance	1200 W
Fréquence	50 / 60 Hz
Classe de protection:	I
Volume de cuve	50 l (brutto)
Quantité de remplissage d'eau	18 Liter
Max. débit volumétrique	74 l/s
Flux d'eau	6 l/min
Pression acoustique	L <sub>pA</sub> 75 dB (A)
Poids	18 kg
Référence.	09305000

#### Disponibles Accessoires Spéciaux::

Article	Référence
Sac filtrant spécial (5 pièces)	35352000

### Contenu de l'emballage

Système de recyclage de l'eau **WRS 50** avec tuyau d'aspiration de 5 m, 2 tubes d'aspiration en acier inoxydable de 0,5 m, suceur de sol, 3 adaptateurs pour outils, tuyau d'alimentation en eau de 5 m avec indicateur de débit, 1 sac-filtre et le mode d'emploi dans la boîte en carton.

### Utilisation conformément à sa destination

Le système électrique système d'épuration de l'eau **WRS 50** est conçu pour une utilisation avec carotteuses diamant pour le forage à l'eau.

Utiliser le **WRS 50** pour aspirer les boues de forage, pour l'épuration de l'eau et de l'alimentation en eau de carotteuses diamant.

Le **WRS 50** est destiné à un usage professionnel et ne peut être utilisé que par les personnes formées à son utilisation.

L'appareil peut être exploité dans les modes de fonctionnement suivants:

- Circulation - Amenée d'eau aux carotteuses diamant en même temps qu'aspiration et filtrage de boues de forage.
- Pompage - Amenée d'eau aux carotteuses diamant sans aspiration.
- Aspiration - Aspiration de l'eau et de la boue produite.

#### Attention !

**Le WRS 50 n'est pas conçu pour l'aspiration à sec !**

**Il est impératif d'utiliser un sac filtrant spécial !**



## Consignes de sécurité



**Lire minutieusement les instructions de service avant la mise en service de l'aspirateur. Elles fournissent d'importantes instructions sur le maniement, la sécurité ainsi que sur la maintenance et l'entretien. Ranger les instructions de service à un endroit sûr et les remettre au propriétaire suivant en cas de vente. Le fabricant se réserve le droit de modifier la construction et l'équipement. Il est interdit d'effectuer d'autres travaux que ceux décrits dans ces instructions de service.**



Si le câble est endommagé, ne le touchez pas. Débranchez l'outil. Ne jamais utiliser un outil avec un câble détérioré..



Ne pas laisser votre outil sous la pluie.

- Toute manipulation ou modification de l'appareil est interdite.
- Utiliser l'appareil approprié. Ne pas utiliser l'appareil à des fins non prévues, mais seulement conformément aux spécifications et dans un excellent état.
- Avant la mise en service du produit, s'informer sur son maniement, les dangers engendrés par les matériaux et l'élimination en toute sécurité des matériaux aspirés.
- Prêter attention aux influences de l'environnement de l'espace de travail. Ne pas utiliser l'appareil dans des endroits présentant un danger d'incendie ou d'explosion.
- L'appareil doit uniquement être utilisé par des personnes qui connaissent bien l'appareil, ont été formées quant à son utilisation en toute sécurité et comprennent les dangers qui en résultent. L'appareil n'est pas destiné aux enfants.
- Conserver les appareils non utilisés en toute sécurité. Tous les appareils non utilisés doivent être rangés dans un endroit sec, en hauteur ou fermé à clé, hors de portée des enfants.

### Sécurité relative au système électrique

- La fiche de secteur de l'appareil doit être appropriée à la prise de courant. Ne jamais modifier la fiche de quelque façon que ce soit. Ne pas utiliser de fiches d'adaptateur avec des appareils avec mise à la terre. Les fiches non modifiées et les prises de courant appropriées réduisent le risque de choc électrique.
- Brancher la fiche dans une prise appropriée, convenablement mise à la terre, installée en toute sécurité et conforme à toutes les exigences locales. S'il n'est pas certain que la prise est bien mise à la terre, la faire vérifier par un électricien qualifié.

- S'assurer que le câble d'alimentation secteur ne repose pas dans des flaques.
- Contrôler régulièrement les câbles de raccordement de l'appareil et les faire remplacer par un EIBENSTOCK s'ils sont endommagés. Contrôler régulièrement les câbles de rallonge et les remplacer s'ils sont endommagés.
- Ne pas utiliser le câble à d'autres fins que celles prévues, ne pas utiliser le câble pour porter l'appareil ou pour l'accrocher ou encore pour le débrancher de la prise de courant. Maintenir le câble éloigné des sources de chaleur, des parties grasses, des bords tranchants ou des parties de l'appareil en rotation. Un câble endommagé ou torsadé augmente le risque d'un choc électrique.
- Si l'appareil électrique est utilisé à l'extérieur, utiliser uniquement une rallonge homologuée pour les applications extérieures. L'utilisation d'une rallonge électrique homologuée pour les applications extérieures réduit le risque d'un choc électrique.
- En cas de coupure de courant, arrêter l'appareil et retirer la fiche de la prise de courant.

### **Sécurité des personnes**

- Rester vigilant, surveiller ses gestes. Faire preuve de bon sens en utilisant l'appareil. Ne pas utiliser l'appareil en cas de fatigue ou sous l'influence de drogues, d'alcool ou de médicaments. Un moment d'inattention lors de l'utilisation de l'appareil peut causer de sérieuses blessures.
- L'utilisateur et les personnes se trouvant à proximité pendant l'utilisation et l'entretien de l'appareil doivent porter des lunettes de protection adaptées, un casque de protection, un casque antibruit, des gants de protection, des chaussures de sécurité et un masque respiratoire léger.
- Actionner les freins de roue pour garantir une bonne stabilité de l'appareil. Si les freins de roue ne sont pas actionnés, l'appareil peut se mettre en mouvement de manière incontrôlée.

### **Consignes de sécurité relatives à l'utilisation**

- Avant de travailler, le personnel opérateur doit être informé sur le maniement de l'appareil et sur les dangers dus aux matières ainsi que sur l'élimination sûre des matières aspirées.
- Il est interdit d'utiliser cet appareil pour aspirer sur des êtres humains ou des animaux.
- Ne pas utiliser l'appareil dans des installations à fonctionnement continu, automatique ou semiautomatique.
- Ne pas se servir du carter de l'appareil comme échelle.
- Ne pas utiliser l'appareil sous l'eau.

## Matériau aspiré

- Il est interdit d'aspirer des liquides inflammables, explosifs, agressifs (agents réfrigérants et lubrifiants, essence, solvants, acides (pH < 5), lessives alcalines (pH > 12,5), etc.).
- Arrêter immédiatement l'appareil si de la mousse ou des liquides en sortent.
- Lors de travaux avec boues de forage minérales, porter des vêtements de protection et éviter tout contact avec la peau (pH > 9 corrosif).
- Éviter tout contact avec des liquides basiques ou acides. En cas de contact par mégarde, rincer soigneusement avec de l'eau. Si le liquide rentre dans les yeux, les rincer abondamment à l'eau et consulter en plus un médecin.

## Utilisation et emploi soigneux de l'appareil

- Ne jamais laisser l'appareil sans surveillance.
- Protéger l'appareil du gel.
- Nettoyer régulièrement le dispositif de jaugeage d'eau à l'aide d'une brosse et vérifier qu'il ne présente pas de signes d'endommagements.
- Lors de la mise en place de la tête aspirante, veiller à ne pas se coincer et à ne pas endommager le câble d'alimentation réseau. Il y a risque de blessures et d'endommagement.
- Vérifier que l'appareil et l'accessoire ne présentent pas d'éventuels dommages. Avant toute autre utilisation, les dispositifs de sécurité et les pièces légèrement endommagées doivent être soigneusement contrôlés pour garantir un excellent fonctionnement, conforme aux spécifications. Vérifier que toutes les pièces mobiles fonctionnent parfaitement et ne coincent pas, et que les pièces ne sont pas abîmées. Toutes les pièces doivent être montées correctement et remplir toutes les conditions propres à garantir le parfait fonctionnement de l'appareil.
- L'appareil doit uniquement être réparé par un personnel qualifié et seulement avec des pièces de rechange d'origine. Ceci permet d'assurer la sécurité de l'appareil.
- Toujours débrancher la fiche d'alimentation de la prise lorsque l'appareil n'est pas utilisé (pendant les pauses), avant le nettoyage et l'entretien, le remplacement de pièces d'accessoires ou le changement de filtre. Cette mesure de précaution empêche une mise en fonctionnement par mégarde de l'appareil.
- Ne jamais tirer l'appareil par le cordon d'alimentation pour le mettre dans une autre position de travail. Ne pas rouler sur le cordon d'alimentation avec l'appareil.
- Ne jamais transporter l'appareil à l'aide d'une grue.
- **Nettoyez l'appareil après chaque utilisation ou à la fin de chaque journée de travail - voir paragraphe : Vider/Nettoyer le conteneur.**

## Alimentation électrique

Avant la mise en service, vérifiez si la tension et la fréquence du secteur correspondent aux données figurant sur la plaque signalétique. Des écarts de tension de + 6 % et – 10 % sont autorisés.

Le mélangeur est repris dans la classe de protection I.

## Avant l'utilisation

Au moment du déballage, veuillez contrôler l'intégralité de la livraison et si elle présente des dommages dus au transport. Lisez toutes les informations attentivement. Elles vous fournissent des consignes importantes pour l'utilisation, la sécurité mais aussi l'entretien et la maintenance. Veuillez conserver soigneusement ce mode d'emploi et le remettre éventuellement à un éventuel nouveau propriétaire de l'appareil. Nous nous réservons le droit d'apporter des modifications à la construction et à l'équipement.

## Panneau de commande



Pompage – alimentation en eau du foret sans aspiration, Vidage de l'appareil

Aspiration – Aspiration de l'eau, sans approvisionnement en eau

Circulation – fonctionnement normal – foret est alimenté en eau de refroidissement, la boue de bore est aspirée et traitée



OFF – L'appareil est éteint

ON – le nit est allumé en permanence selon le mode (voir ci-dessus) - l'unité est en permanence allumé

AUTO – l'appareil s'allume lorsque l'outil est connecté dès que l'appareil est mis en service

La prise est prévue pour le branchement d'un outil électrique.

**Attention!** L'outil électrique doit se trouver hors service au moment du branchement. Lorsque la fiche secteur est branchée, la prise est toujours sous tension, quelle que soit la position de l'interrupteur. Lorsque l'interrupteur se trouve sur la position "OFF", la prise de courant pourrait être ainsi utilisée comme rallonge (pour une lampe p. ex. ). Puissance: aspirateur et appareil raccordé max. 16 A

### Avant utilisation

- Ouvrez les deux loquets du conteneur et retirez la tête du moteur.
- Remplir le réservoir d'eau jusqu'au repère MAX - voir image page 2.
- **Insérez correctement le sac-filtre en poussant l'ouverture avec le capuchon d'étanchéité vers le bas au maximum sur la prise d'aspiration.**
- Placez la tête du moteur sur le récipient et fermez les loquets.
- Connectez le tuyau d'aspiration à la prise prévue à cet effet.
- Connectez le tuyau d'eau au raccord Gardena fourni
- Raccordez le tuyau d'aspiration au dispositif de collecte d'eau et le tuyau d'eau à la carotteuse.

### Utilisation

- Tournez le sélecteur vert sur la position « AUTO ».
- Sélectionnez le mode souhaité sur l'interrupteur à bascule - normalement « Circulation »
- Ouvrez le robinet à boule de l'arrivée d'eau de la carotteuse. Vous pouvez régler la quantité d'eau en continu via le robinet à boule.
- Allumez la carotteuse. Le système de recyclage de l'eau s'active maintenant automatiquement. L'eau est transportée vers la couronne de forage via la pompe. La boue de forage est aspirée également.
- Vérifiez régulièrement le niveau d'eau dans le réservoir et rajoutez de l'eau à temps.

### Changer le sac-filtre

- Ouvrez les deux loquets du conteneur et retirez la tête du moteur.
- Retirez délicatement le sac-filtre du support du sac-filtre.

#### **Attention !**

**Des objets pointus ou tranchants qui auraient transpercé le sac de filtre peuvent provoquer des blessures. S'assurer que le sac de filtre n'a pas été transpercé par des objets pointus ou tranchants.**

- Fermer le sac de filtre à l'aide du couvercle se trouvant sur le sac de filtre.
- Éliminez le sac-filtre dans le respect des réglementations locales.

- Insérez un nouveau sac-filtre.
- Placez la tête du moteur sur le récipient et fermez les loquets.

### Vider/Nettoyer le conteneur

- Ouvrez les deux loquets du conteneur et retirez la tête du moteur.
- Enlever le sac de filtre.
- Vider la cuve de récupération de saletés.
- **Nettoyez le récipient à l'eau claire. Rincez également les tuyaux à l'eau.**
- Insérer un nouveau sachet-filtre.
- Placez la tête du moteur sur le conteneur et fermez les loquets.

### Nettoyer le filtre à air d'échappement

- Retirez la cassette de filtre à l'arrière de la tête du moteur et sortez les filtres d'évacuation d'air.
- Nettoyer (aspirer, laver) ou remplacer le filtre à air vicié.
- Insérez un filtre à air neuf ou nettoyé et réinsérez la cassette du filtre dans la tête du moteur.

### Dérangements



#### **Avant de procéder à des travaux d'entretien ou de réparation, retirer la prise du secteur et vérifier la mise hors service de la ponceuse.**

Veillez à ce que le système de recyclage de l'eau soit toujours éteint et débranché du réseau pour l'entretien. Les dysfonctionnements ne sont pas toujours dus à des défauts de l'appareil.

Défaut	Cause	Solution
Baisse de la puissance d'aspiration	- Sac filtrant plein - Buse, tube ou tuyau obturé	- Remplacer - Nettoyer
L'WRS 50 ne démarre pas	- Fiche de réseau pas dans la prise de courant - Réseau hors tension - Câble de raccordement défectueux - Capteur d'eau désactivé	- Brancher la fiche de réseau - Vérifier le fusible - Remplace  - Vider le récipient et nettoyer les électrodes
L'WRS 50 ne démarre pas lors de l'activation de l'outil en mode « Auto »	- Outil électrique pas branché dans la prise de courant sur l'WRS 50	- Brancher la fiche de réseau à la prise de courant sur l'WRS 50

## Transport

Retirez le tuyau d'aspiration et fermez la tubulure d'aspiration avec le bouchon obturateur. Rangez les accessoires dans les compartiments prévus à cet effet sur le côté arrière de l'aspirateur. Enroulez l'aspirateur avec le tuyau d'aspiration et utilisez le crochet à tuyau pour cela. Insérez les extrémités de tuyau l'une dans l'autre, afin d'éviter l'échappement de particules de saleté. Enrouler le câble à partir de l'aspirateur et le poser autour de l'étrier de poussée ou le crochet à tuyau. Lors du transport dans des véhicules, il faut veiller à ce que l'aspirateur soit sécurisé contre le glissement et le basculement, conformément aux directives respectives en vigueur.

## Protection de l'environnement



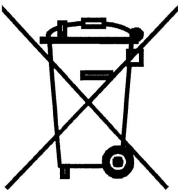
### Récupérer les matières premières plutôt que de jeter des déchets

Afin d'éviter des dégâts pendant le transport, l'outil doit être livré dans un emballage résistant. L'emballage ainsi que l'outil et les accessoires sont fabriqués en matériaux recyclables et doivent être traités en conséquence lorsqu'ils sont jetés. Les parties en plastiques de l'outil sont indiquées, permettant ainsi de trier et d'éliminer les déchets dans le respect de l'environnement, en utilisant les installations de collecte proposées.

### Pour les pays européens uniquement

Ne pas jeter les appareils électriques dans les ordures ménagères !

Conformément à la directive européenne 2012/19/UE relative aux déchets d'équipements électriques ou électroniques (DEEE), et à sa transposition dans la législation nationale, les appareils électriques doivent être collectés à part et être soumis à un recyclage respectueux de l'environnement.



Points de collecte sur [www.quefairede mesdechets.fr](http://www.quefairede mesdechets.fr)  
Privilégiez la réparation ou le don de votre appareil !

## Garantie

Les appareils Eibenstock bénéficient d'une garantie conformément aux dispositions légales nationales (La facture ou le bon de livraison font office de preuve). Les défaillances résultant d'une usure normale, d'une surcharge ou d'une manipulation inappropriée sont exclues de la garantie.

Il est remédié gratuitement aux défaillances résultant de défauts dus au matériel ou au constructeur, par réparation ou livraison d'une pièce de rechange. Les réclamations ne sont admises que lorsque l'appareil est envoyé non démonté au fournisseur ou à un atelier Eibenstock agréé. wird.

## Déclaration de conformité UE

Nous déclarons sous notre propre responsabilité que le produit décrit sous « Caractéristiques techniques » est en conformité avec les normes ou documents normatifs suivants:

EN 60335-1: 2012

EN 60335-2-69: 2012

EN 62233: 2008

EN 55014-1:2017

EN 55014-2:2015

EN 61000-3-2:2019

EN 61000-3-3:2013

conformément aux termes des réglementations en vigueur 2011/65/EU, 2014/30/EU, 2006/42/EG

Dossier technique (2006/42/CE) auprès de:

Elektrowerkzeuge GmbH Eibenstock

Auersbergstraße 10

D – 08309 Eibenstock



Lothar Lässig  
General Manager

23.09.2024



Frank Markert  
Head of Engineering

Sous réserve de modifications.



## ITALIANO

### Dati tecnici

#### Sistema elettrico di trattamento dell'acqua WRS 50

Tensione	220 - 240 V~
Potenza nominale	1200 W
Frequenza	50 / 60 Hz
Schutzklasse	I
Volume del contenitore	50 l (brutto)
Quantità di riempimento acqua	18 Liter
Max. Flusso volumetrico	74 l/s
Flusso dell'acqua	6 l/min
Pressione acústica	L <sub>pA</sub> 75 dB (A)
Peso	18 kg
Numero d'ordine	09305000

#### Accessori speciali disponibili:

Articolo	Numero d'ordine
Sacchetto del filtro speciale (5 pezzi)	35352000

### Volume della fornitura

Sistema di riciclo dell'acqua **WRS 50** con tubo di aspirazione da 5 m, 2 tubi di aspirazione in acciaio inox da 0,5 m, bocchetta a pavimento, 3 adattatori per utensili, tubo dell'acqua da 5 m con indicatore di flusso, 1 sacchetto filtrante e istruzioni per l'uso in una scatola di cartone.

### Uso conforme

Il sistema elettrico di trattamento dell'acqua **WRS 50** è concepito per l'impiego con carotatrici diamantate per la foratura ad umido.

Utilizzare il **WRS 50** per aspirare i fanghi di perforazione, per il trattamento dell'acqua e per l'alimentazione acqua delle carotatrici diamantate.

Il sistema **WRS 50** è destinato all'uso professionale e può essere utilizzato solo da personale specializzato.

L'utensile è utilizzabile nelle seguenti modalità di funzionamento:

- Circolazione - Erogazione acqua alle carotatrici diamantate, con contemporanea aspirazione e filtraggio dei fanghi di perforazione.
- Pompaggio - Erogazione acqua alle carotatrici diamantate, senza aspirazione.
- Aspirazione - Aspirazione di acqua e fanghi di perforazione.

#### Attention !

**Le WRS 50 n'est pas conçu pour l'aspiration à sec !**

**L'uso di un sacchetto filtrante speciale è obbligatorio!**

## Avvertenze di sicurezza



**E' possibile lavorare con l'elettro utensile senza incorrere in pericoli soltanto dopo aver letto completamente il manuale d'uso e le avvertenze di sicurezza e osservando rigorosamente le indicazioni ivi contenute. Inoltre si devono osservare le avvertenze di sicurezza generali nell'opuscolo accluso. Prima del primo utilizzo farsi impartire un addestramento pratico. Conservare tutte le avvertenze di pericolo e le istruzioni operative per ogni esigenza futura.**



Se durante il lavoro la linea di allacciamento viene danneggiata o tagliata, non toccatela ma staccate subito la spina. Non usate mai la macchina se la linea di allacciamento è danneggiata.



La macchina non deve essere umida né deve essere messa in funzione in ambiente umido.

- Non sono consentite manipolazioni o modifiche all'attrezzo.
- Utilizzare l'attrezzo giusto. Non utilizzare l'attrezzo per scopi diversi da quelli per i quali è stato progettato, bensì solamente in conformità a quanto riportato nel presente manuale ed in perfette condizioni di funzionamento.
- Prima di procedere all'utilizzo del prodotto, si raccomanda di informarsi in merito all'handling, agli eventuali pericoli derivanti dal materiale in questione ed allo smaltimento del materiale aspirato.
- Tenere conto delle influenze dell'ambiente circostante. Non utilizzare l'attrezzo in ambienti ove esista il pericolo di incendio o di esplosione.
- L'attrezzo deve essere utilizzato esclusivamente da persone che abbiano una sufficiente familiarità con l'attrezzo stesso, siano state istruite ad un uso sicuro e che comprendano i pericoli che ne possono derivare. L'attrezzo non destinato all'uso da parte dei bambini
- Conservare gli attrezzi inutilizzati in un luogo sicuro. Gli attrezzi non utilizzati devono essere conservati in un luogo asciutto, in alto o chiuso a chiave, al di fuori della portata dei bambini.

### Sicurezza elettrica

- La spina dell'utensile dovrà essere adatta alla presa di corrente. Evitare assolutamente di apportare modifiche alla spina. Non utilizzare adattatori con gli utensili dotati di messa a terra di protezione. Le spine non modificate e le prese adatte allo scopo riducono il rischio di scosse elettriche.
- Inserire la spina in una presa adatta con messa a terra, che sia installata in sicurezza e tenendo conto di tutte le caratteristiche locali. Se non si è

sicuri sulla corretta messa a terra della presa, farla controllare da un elettricista specializzato.

- Accertarsi che il cavo di alimentazione non sia immerso in pozzanghere.
- Controllare regolarmente il cavo di alimentazione dell'utensile e, in caso di danni, farlo sostituire da un Centro Riparazioni EIBENSTOCK. Controllare regolarmente i cavi di prolunga e sostituirli qualora risultassero danneggiati.
- Non usare il cavo per scopi diversi da quelli previsti, per trasportare o appendere l'utensile, né per estrarre la spina dalla presa di corrente. Tenere il cavo al riparo da fonti di calore, dall'olio, dagli spigoli o da parti dell'utensile in movimento. I cavi danneggiati o aggrovigliati aumentano il rischio di scosse elettriche.
- Qualora si voglia usare l'elettroscopio all'aperto, impiegare esclusivamente cavi di prolunga adatti anche per l'impiego all'esterno. L'uso di un cavo di prolunga omologato per l'impiego all'esterno riduce il rischio di scosse elettriche.
- In caso di interruzione dell'alimentazione disattivare l'utensile ed estrarre la spina dalla presa di corrente.

### **Sicurezza delle persone**

- È importante concentrarsi su ciò che si sta facendo ed utilizzare con attenzione l'utensile durante il lavoro. Non utilizzare l'utensile in caso di stanchezza, oppure se ci si trovi sotto l'influsso di droghe, alcol o farmaci. Anche un solo attimo di disattenzione durante l'utilizzo dell'utensile può causare lesioni di grave entità.
- Durante l'utilizzo dell'utensile, l'operatore e le persone nelle immediate vicinanze devono indossare adeguati occhiali protettivi, un elmetto, protezioni acustiche, guanti di protezione, calzature antinfortunistiche ed una mascherina leggera per le vie respiratorie.
- Azionare i freni delle ruote per posizionare l'utensile in modo sicuro. Se i freni delle ruote non saranno applicati, l'utensile potrebbe mettersi in movimento in modo incontrollato.

### **Avvertenze di sicurezza relative all'utilizzo**

- Prima d'iniziare il lavoro, gli operatori andranno informati sull'utilizzo dell'utensile, sui pericoli derivanti dal materiale e sullo smaltimento sicuro del materiale aspirato.
- Non rivolgere questo utensile contro persone o animali.
- Non impiegare l'utensile per un uso stazionario prolungato, su impianti automatici o semiautomatici.
- Non utilizzare il corpo dell'utensile come scala.
- Non utilizzare l'utensile sotto l'acqua.

## **Materiale aspirato**

- Non è consentito aspirare liquidi infiammabili, esplosivi o aggressivi (refrigeranti e lubrificanti, benzina, solventi, acidi (pH<5), soluzioni alcaline (pH>12,5), ecc.).
- Spegnere immediatamente l'attrezzo qualora si verificasse fuoriuscita di schiuma o altri liquidi.
- Se vengono eseguiti lavori con fanghi di perforazione a base minerale, indossare l'abbigliamento protettivo previsto ed evitare il contatto con la pelle (pH > 9, corrosivo)
- Evitare il contatto con liquidi basici o acidi. In caso di contatto casuale, sciacquare con acqua. Se il liquido entra in contatto con gli occhi, risciacquare abbondantemente con acqua e consultare un medico.

## **Utilizzo conforme e cura dell'utensile**

- Non lasciare l'apparecchio incustodito.
- Proteggere l'utensile dal gelo.
- Il dispositivo di limitazione del livello d'acqua deve essere pulito regolarmente con una spazzola secondo le istruzioni ed ispezionato al fine di rilevare eventuali danneggiamenti.
- Durante l'applicazione della testa di aspirazione, prestare attenzione a non incepparsi ed a non danneggiare il cavo di alimentazione. Sussiste il pericolo di lesioni e di danni materiali.
- Controllare che l'utensile e gli accessori non presentino eventuali danneggiamenti. Prima di un ulteriore impiego dell'utensile, i dispositivi di protezione o le parti lievemente danneggiate devono essere esaminati con cura per verificarne il perfetto funzionamento in conformità alle prescrizioni. Verificare che i componenti mobili funzionino perfettamente senza incepparsi e verificare inoltre che gli altri componenti non siano danneggiati. Tutte le parti devono essere montate correttamente e devono soddisfare ogni prescrizione, in modo da garantire il perfetto funzionamento dell'utensile.
- Fare riparare l'utensile esclusivamente da personale specializzato qualificato e solo impiegando pezzi di ricambio originali. In questo modo potrà essere salvaguardata la sicurezza dell'elettroscopio. In caso di inutilizzo dell'utensile (durante le pause di lavoro), prima della manutenzione e del cambio degli accessori o della sostituzione del filtro, scollegare sempre la spina dalla presa. Tale misura precauzionale eviterà che l'utensile possa essere messo in funzione inavvertitamente.
- Non fare in alcun caso trazione sul cavo di alimentazione per spostare l'utensile. Non far passare l'utensile sopra il cavo di alimentazione.
- Non trasportare l'utensile con una gru.
- **Pulire l'apparecchio dopo l'uso o alla fine di ogni giornata di lavoro - vedi sezione: Svuotare / pulire il contenitore.**

## Collegamento elettrico

Prima di mettere in funzione controllate che la tensione e la frequenza di rete coincidano con i dati riportati sul contrassegno di fabbrica.

Sono ammesse differenze di voltaggio di + 6 % e – 10 %.

L'agitatore rientra nella classe di protezione I..

## Prima dell'utilizzo

Durante il disimballaggio, controllare che tutti i componenti siano presenti e non mostrino danni dovuti al trasporto. Leggere con attenzione tutte le informazioni allegate. Infatti contengono importanti indicazioni per l'utilizzo, la sicurezza operativa, la manutenzione e la cura dell'apparecchio. Conservare accuratamente le istruzioni d'uso e, se si rivende l'apparecchio, consegnarle al futuro proprietario. Con riserva di modifiche su componenti ed equipaggiamento.

## Pannello di funzionamento



Pompaggio – fornitura di acqua alla punta del trapano senza aspirazione, svuotamento dell'unità

Aspirazione – Aspirazione di acqua, senza fornitura d'acqua

Circolazione – funzionamento normale - la punta di trapano viene alimentata con acqua di raffreddamento, i fanghi di boro vengono aspirati e trattati



OFF – L'unità è spenta

ON – L'unità è permanentemente accesa a seconda della modalità (vedere sopra) - l'unità è permanentemente accesa in modo permanente

AUTO – L'unità si accende quando l'elettrotensile è collegato l'elettrotensile, non appena l'elettrotensile viene messo in funzione

La presa è prevista per il collegamento di un utensile elettrico.

**Attenzione!** Gli utensili elettrici devono essere spenti al momento del collegamento. Con spina di rete inserita, la presa è sempre sotto tensione, indipendentemente dalla posizione dell'interruttore. Con interruttore in posizione "OFF" si può quindi utilizzare la presa come prolunga (ad es. per l'illuminazione). Potenza allacciata: aspiratore e apparecchio collegato max. 16 A.

### Prima dell'uso

- Aprire i due fermi sul contenitore e rimuovere la testa del motore.
- Riempire il contenitore con acqua fino alla tacca MAX - vedi immagine a pagina 2.
- **Inserire correttamente il sacchetto filtro spingendo verso il basso l'apertura con il tappo di chiusura fino alla presa di aspirazione.**
- Posizionare la testa del motore sul contenitore e chiudere i fermi.
- Collegare il tubo di aspirazione alla presa in dotazione.
- Collegare il tubo dell'acqua al raccordo Gardena in dotazione
- Collegare il tubo di aspirazione al dispositivo di raccolta dell'acqua e il tubo dell'acqua alla carotatrice.

### Operazione

- Portare il selettore verde in posizione "AUTO".
- Selezionare la modalità desiderata sull'interruttore a levetta - normalmente "Circolazione"
- Aprire la valvola a sfera dell'alimentazione idrica della carotatrice. La quantità d'acqua può essere regolata in modo continuo tramite la valvola a sfera.
- Accendere la carotatrice. Il sistema di riciclo dell'acqua si attiva automaticamente. L'acqua viene trasportata alla punta di carotaggio tramite la pompa. Allo stesso tempo, il fango di perforazione viene aspirato.
- Controllare regolarmente il livello dell'acqua nel contenitore e rabboccare tempestivamente.

### Sostituzione del sacco del filtro

- Aprire i due fermi sul contenitore e rimuovere la testa del motore.
- Rimuovere con cautela il sacchetto del filtro dal relativo supporto.

**Attenzione!**

**Oggetti appuntiti o affilati che hanno perforato il sacchetto del filtro, possono provocare lesioni.**

**Accertarsi che il sacchetto del filtro non sia stato perforato da oggetti appuntiti o affilati.**

- Chiudere il sacchetto con il coperchio su di esso applicato.
- Smaltire il sacco del filtro secondo le disposizioni di legge.
- Inserire un nuovo sacco del filtro.
- Posizionare la testa del motore sul contenitore e chiudere i fermi.

### Svuotare / pulire il contenitore

- Aprire i due fermi sul contenitore e rimuovere la testa del motore.
- Rimuovere il sacchetto del filtro.
- Svuotare il contenitore rifiuti.
- **Svuotare il contenitore dei rifiuti. Sciacquare anche i tubi con acqua pulita.**
- Pulire il contenitore con acqua pulita.
- Inserire un nuovo sacco del filtro.
- Posizionare la testa del motore sul contenitore e chiudere i fermi.

### Pulire il filtro dell'aria di scarico

- Rimuovere la cassetta del filtro sul retro della testa del motore ed estrarre i filtri dell'aria di scarico.
- Pulire (aspirare, lavare) o sostituire il filtro dell'aria di scarico.
- Inserire un filtro dell'aria di scarico nuovo o pulito e reinserire la cassetta del filtro nella testata del motore.

### Interventi in caso di guasto



#### Prima dei lavori di manutenzione o riparazione staccare assolutamente la spina!

Assicurarsi che il sistema di riciclo dell'acqua sia sempre spento e scollegato dalla rete elettrica per la manutenzione. I malfunzionamenti non sono sempre dovuti a difetti dell'apparecchio.

Guasto	Causa	Rimedio
Diminuzione della potenza di aspirazione	- Sacchetto del filtro pieno - Ugello, tubi o tubo intasati	- Sostituire - Pulire
L'WRS 50 non parte	- Spina di rete non inserita nella presa - Rete non sotto tensione - Cavo di collegamento difettoso - Sensore dell'acqua spento	- Inserire la spina  - Controllare il fusibile - Rinnovare  - Svuotare il contenitore e pulire gli elettrodi
L'WRS 50 non parte se acceso in modalità "Auto"	- Utensile elettrico non inserito nella presa dell'WRS 50	- Inserire la spina di rete nella presa dell'WRS 50

## Trasporto

Rimuovere il tubo di aspirazione e chiudere la presa di aspirazione con il tappo di tenuta. Riporre gli accessori nei vani portaoggetti forniti sul retro dell'aspiratore. Avvolgere il tubo di aspirazione intorno all'aspiratore e usare i ganci per il tubo per questo scopo. Collegare le estremità del tubo per evitare che le particelle di sporco fuoriescano. Avvolgere il cavo dell'aspiratore e metterlo intorno alla maniglia di spinta o al gancio del tubo. Durante il trasporto in veicoli, assicurarsi che l'aspiratore sia protetto da scivolamento e ribaltamento in conformità con le linee guida applicabili.

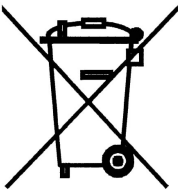
## Protezione ambientale



### **Rivalorizzazione della materia greggia invece che smaltimento rifiuti**

Per evitare danni da trasporto la macchina deve essere consegnata in un imballaggio stabile. L'imballaggio, la macchina e gli accessori sono realizzati in materiali riciclabili e devono essere smaltiti adeguatamente.

Le parti in plastica della macchina sono contrassegnate. Così si permette uno smaltimento rispettoso dell'ambiente, separato tramite i dispositivi di raccolta disponibili.



### **Solo per Paesi UE.**

Non gettate gli elettrodomestici nei rifiuti domestici! Conformemente alla direttiva europea 2012/19/UE sugli apparecchi elettrici ed elettronici dismessi e la sua attuazione nelle norme nazionali gli elettrodomestici usati devono essere raccolti separatamente e conferiti in un centro per il riciclaggio rispettoso dell'ambiente.

## Garanzia

Conformemente alle nostre condizioni generali di fornitura, nel rapporto d'affari con le imprese vale un termine di garanzia di 12 mesi per vizi materiali (Certificazione mediante fattura o bolla di consegna).

Danni dovuti ad usura naturale, sovraccarico o trattamento improprio rimangono esclusi dalla garanzia.

Danni dovuti a errori di materiale o fabbricazione vengono rimossi senza pagamento con riparazione o fornitura sostitutiva.

Le contestazioni si possono riconoscere solo se la macchina viene inviata non smontata al fornitore o ad un'officina convenzionata con Eibenstock.



## Dichiarazione di conformità UE

Assumendone la piena responsabilità, dichiariamo che il prodotto descritto nei «Dati tecnici» è conforme alle seguenti normative ed ai relativi documenti:

EN 60335-1: 2012

EN 60335-2-69: 2012

EN 62233: 2008

EN 55014-1:2017

EN 55014-2:2015

EN 61000-3-2:2019

EN 61000-3-3:2013

in base alle prescrizioni delle direttive 2011/65/EU, 2014/30/EU, 2006/42/EU

Fascicolo tecnico (2006/42/CE) presso:

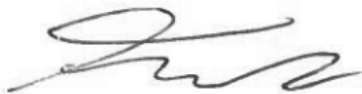
Elektrowerkzeuge GmbH Eibenstock

Auersbergstraße 10

D – 08309 Eibenstock



Lothar Lässig  
General Manager



Frank Markert  
Head of Engineering

23.09.2024

Con ogni riserva di modifiche tecniche.

## NEDERLANDS

### Technische gegevens

#### Watermanagementsysteem WRS 50

Spanning	220 - 240 V~
Vermogen	1200 W
Frequentie	50 / 60 Hz
Veiligheidsklasse	I
Inhoud reservoir	50 l (brutto)
Waterinhoud	18 Liter
Max. Luchtstroom	74 l/s
Waterdebiet	6 l/min
Geluidsniveau	L <sub>pA</sub> 75 dB (A)
Gewicht:	18 kg
Bestelnummer	09305000

#### Verkrijgbare accessoires:

Artikel	Bestelnummer
Speciale Filterzak (5 stuks)	35352000

### Leveringsomvang

Systeem voor waterrecycling **WRS 50** met aanzuigslang 5 m, 2 roestvrijstalen zuigbuizen 0,5m, vloerzuigmond, 3 gereedschapadapters, waterslang 5 m incl. stroomindicator, 1 filterzak en gebruiksaanwijzing in kartonnen doos.

### Gebruik volgens voorschrift

Het elektrisch aangedreven watermanagementsysteem **WRS 50** is bedoeld voor het gebruik met diamantboormachines om nat te boren.

Gebruik de **WRS 50** voor het opzuigen van boorslib, het filteren van koelwater en de watertoevoer van diamantboormachines.

De **WRS 50** is bedoeld voor professioneel gebruik en mag uitsluitend door geïnstrueerde personen worden bediend.

Het apparaat kan in de volgende functies worden gebruikt:

- Circulatie - Watertoevoer voor diamantboormachines bij gelijktijdige afzuiging en filtering van boorslib.
- Pompen - Watertoevoer voor diamantboormachines zonder afzuiging.
- Aanzuigen - Aanzuigen van water en boormodder

**Let op!**

**De WRS 50 is niet geschikt voor droogzuigen!**

**Het gebruik van een speciale filterzak is verplicht!**

## Veiligheidsvoorschriften



**Lees deze handleiding volledig en zorgvuldig. Houdt u aan de veiligheidsvoorschriften. Ook de algemene veiligheidsvoorschriften in de bijgesloten brochure dient u goed te lezen. Vraag om een demonstratie door de verkoper, voordat u de machine voor het eerst gebruikt. Bewaar alle waarschuwingen en voorschriften voor toekomstig gebruik.**



Raak de kabel niet aan indien deze beschadigd is tijdens werkzaamheden en sluit onmiddellijk de stroomvoorziening af. Gebruik de machine nooit met een beschadigde kabel.



Zorg dat de machine niet aan direct regenwater blootgesteld wordt.

- Aanpassingen of veranderingen aan het apparaat zijn niet toegestaan.
- Gebruik het apparaat op de juiste manier. Gebruik het apparaat niet voor doeleinden waarvoor het niet bestemd is, maar alleen op de juiste wijze en in correcte toestand.
- Alvorens met dit apparaat aan de slag te gaan moet informatie worden ingewonnen over de bediening van het apparaat, de gevaren die van het op te zuigen materiaal uitgaan en de veilige recycling van het opgezogen materiaal.
- Houd rekening met omgevingsinvloeden. Gebruik het apparaat niet in een omgeving waar brand- of explosiegevaar bestaat.
- Het apparaat mag alleen worden gebruikt door personen die hiermee vertrouwd zijn, in het veilige gebruik ervan geschoold zijn en de daaruit resulterende gevaren begrijpen. Het apparaat is niet geschikt voor kinderen.
- Bewaar ongebruikte apparaten op een veilige plaats. Apparaten die niet worden gebruikt dienen op een droge, hooggelegen of afgesloten plaats, buiten bereik van kinderen, bewaard te worden.

### Elektrische veiligheid

- De aansluitstekker van het apparaat moet in het stopcontact passen. De stekker mag in geen geval worden veranderd. Gebruik geen adapterstekkers in combinatie met geaarde apparaten. Onveranderde stekkers en passende stopcontacten beperken het risico van een elektrische schok.
- Steek de stekker in een geschikt, geaard stopcontact, dat veilig geïnstalleerd is en aan alle ter plaatse geldende eisen voldoet. Mocht u twijfelen of de contactdoos correct geaard is, laat dit dan door een gekwalificeerde elektrotechnicus controleren.
- Let erop dat de kabel niet in plassen ligt.

- Controleer regelmatig het voedingsnoer van het apparaat, en laat dit in geval van beschadiging repareren bij een EIBENSTOCK-servicestation. Controleer de verlengsnoeren regelmatig en vervang deze wanneer ze beschadigd zijn.
- Gebruik de kabel niet voor een verkeerd doel, om het apparaat te dragen of op te hangen of om de stekker uit het stopcontact te trekken. Houd de kabel uit de buurt van hitte, olie, scherpe randen en bewegende gereedschapsdelen. Beschadigde of in de war geraakte kabels vergroten het risico van een elektrische schok.
- Wanneer u buitenshuis met een elektrisch apparaat werkt, dient u alleen verlengsnoeren te gebruiken die geschikt zijn voor gebruik buitenshuis. Het gebruik van een voor gebruik buitenshuis geschikt verlengsnoer beperkt het risico van een elektrische schok.
- Schakel het apparaat bij een stroomonderbreking uit en maak de stekker los uit het stopcontact.

### **Veiligheid van personen**

- Wees alert, let goed op wat u doet en ga met verstand te werk bij het gebruik van het apparaat. Gebruik het apparaat niet wanneer u moe bent of onder invloed bent van drugs, alcohol of medicijnen. Een moment van onoplettendheid bij het gebruik van het apparaat kan tot ernstig letsel leiden.
- De gebruiker en personen die zich in de buurt bevinden moeten tijdens het gebruik en onderhoud van het apparaat een geschikte veiligheidsbril, een veiligheidshelm, gehoorbescherming, werkhandschoenen, veiligheidsschoenen en een licht stofmasker dragen.
- Bedien de wielremmen zodat het apparaat veilig staat. Bij niet-bediende wielremmen kan het apparaat zich ongecontroleerd in beweging zetten.

### **Veiligheidsinstructies bij het gebruik**

- Het personeel dat met het apparaat werkt moet voorafgaand aan de werkzaamheden worden geïnformeerd over de bediening van de stofzuiger, de gevaren die van het op te zuigen materiaal uitgaan en de veilige recycling van het opgezogen materiaal.
- Dit apparaat mag niet worden gebruikt op mensen en dieren.
- Het apparaat niet continu dan wel in automatische of halfautomatische opstellingen gebruiken.
- Gebruik de behuizing van het apparaat niet als opstapje.
- Gebruik het apparaat niet onder water.

### **Op te zuigen materiaal**

- Brandbare, explosieve, agressieve vloeistoffen mogen niet worden opgezogen (koel- en smeermiddelen, benzine, oplosmiddelen, zuren (pH < 5), logen (pH > 12,5) enz.).
- Schakel het apparaat onmiddellijk uit zodra er schuim of vloeistof uit komt.

- Draag bij het werken met mineraal boorslib beschermende kleding en voorkom contact met de huid (pH > 9, bijtend).
- Vermijd het contact met basische of zure vloeistoffen. Spoel bij onvoorziën contact met water af. Komt de vloeistof in de ogen, spoel deze dan met veel water uit en neem contact op met een arts.

### **Gebruik en onderhoud van het apparaat**

- Laat het apparaat nooit onbeheerd achter.
- Het apparaat moet tegen vorst worden beschermd.
- De waterniveaubegrenzingsinrichting moet overeenkomstig de aanwijzingen regelmatig met een borstel worden gereinigd en op beschadigingen worden gecontroleerd.
- Let er bij het plaatsen van de zuigkop op, dat u zich niet bekneelt en dat de kabel niet beschadigd raakt. Er is gevaar voor letsel en beschadiging.
- Controleer het apparaat en de toebehoren op eventuele beschadigingen. Voor verder gebruik dient zorgvuldig te worden nagegaan of de veiligheidsvoorzieningen of licht beschadigde delen correct en volgens de voorschriften functioneren. Controleer of de bewegende delen foutloos functioneren en niet klemmen en of er delen beschadigd zijn. Alle delen moeten correct gemonteerd zijn en aan alle voorwaarden voldoen om het optimaal functioneren van het apparaat te garanderen.
- Laat het apparaat alleen repareren door gekwalificeerd en vakkundig personeel en alleen met originele vervangingsonderdelen. Daarmee wordt gewaarborgd dat de veiligheid van het apparaat in stand blijft.
- Verwijder, als het apparaat niet wordt gebruikt (tijdens pauzes), voor onderhoud en reparatie en voor het vervangen van toebehoren of het vervangen van filters altijd de stekker uit het stopcontact. Deze voorzorgsmaatregel voorkomt onbedoeld starten van het apparaat.
- Verplaats het apparaat nooit in een andere werkhouding door aan de stroomkabel te trekken. Rijd het apparaat niet over de stroomkabel.
- Verplaats het apparaat niet met een kraan.
- **Reinig het apparaat na gebruik of aan het einde van elke werkdag - zie hoofdstuk: Leeg/reinig de container.**

#### **Stroomvoorziening**

Controleer eerst of het beschikbare voltage en de beschikbare frequentie overeenkomen met de gegevens op het typeplaatje. Een afwijking in voltage van +6 tot -10 % is toegestaan. De machine is veiligheidsklasse I.

#### **Voor het gebruik**

Let bij het uitpakken op volledigheid en transportschade. Lees alle informatie aandachtig door. Deze geven belangrijke instructies over het gebruik,

veiligheid alsook onderhoud en verzorging. Bewaar deze gebruiksaanwijzing zorgvuldig en geef deze evt. aan een volgende eigenaar door. Constructie en uitrustingsveranderingen voorbehouden.

## Bedieningsveld



- Pompen – watertoevoer naar boor zonder aanzuiging, Legen van het apparaat
- Aanzuigen – Aanzuigen van water, zonder watertoevoer
- Circulatie – normale werking – boor wordt voorzien van koelwater, boorslib wordt weggezogen en gezuiverd



- UIT – Apparaat is uitgeschakeld
- AAN – Apparaat is constant ingeschakeld afhankelijk van de modus (zie hierboven) - apparaat is constant ingeschakeld
- AUTO – Apparaat schakelt in wanneer de stroom tool op het elektrisch gereedschap is aangesloten, zodra het elektrisch gereedschap wordt gebruikt

Het stopcontact is voorzien voor de aansluiting van elektrisch gereedschap

**LET OP!** Elektrisch gereedschap moet bij het aansluiten uitgeschakeld zijn. Het stopcontact staat bij aangesloten netsnoer onafhankelijk van de schakelstand altijd onder spanning. In schakelstand “OFF” kan zo het stopcontact als verlengkabel (bijv. voor een lamp) gebruikt worden. Aansluitwaarde: zuiger en aangesloten machine max. 16 A.

## Vóór ingebruikname

- Open de twee vergrendelingen op de container en verwijder de motorkop.
- Vul het waterreservoir met water, tot de markering MAX - zie foto pagina 2.

- **Plaats de filterzak op de juiste manier door de opening met de afsluitdop tot aan de aanslag naar beneden op de inlaatmof te drukken.**
- Plaats de motorkop op de container en sluit de vergrendelingen.
- Sluit de zuigslang aan op de daarvoor bestemde aansluiting.
- Sluit de waterslang aan op de daarvoor bestemde Gardena-aansluiting
- Sluit de zuigslang aan op de wateropvanginrichting en de waterslang op de kernboor.

### Operazione

- Zet de groene keuzeschakelaar in de schakelaarstand "AUTO".
- Selecteer de gewenste modus op de tuimelschakelaar - normaal gesproken "Circulatie"
- Open de kogelkraan op de watervoorziening van de kernboor. Via de kogelkraan regel je de waterhoeveelheid traploos.
- Schakel de kernboor in. Het systeem voor waterrecyclage schakelt nu automatisch in. Het water wordt via de pomp naar de boorkern getransporteerd. Tegelijkertijd wordt de boorspoeling afgezogen.
- Controleer het waterniveau in de bak regelmatig en vul tijdig water bij.

### Filterzak vervangen

- Open de twee vergrendelingen op de container en verwijder de motorkop.
- Verwijder voorzichtig de filterzak uit de filterzakhouder.

#### **Opgelet!**

**Spitse of scherpe voorwerpen die de filterzak doorboord hebben kunnen tot verwondingen leiden.**

**Controleer dat de filterzak niet door spitse of scherpe voorwerpen doorboord is.**

- Sluit de filterzak met het op de filterzak aangebracht deksel
- Voer de filterzak af in overeenstemming met de wettelijke vereisten.
- Een nieuwe filterzak plaatsen.
- Plaats de motorkop op de container en sluit de vergrendelingen.

### Leeg/reinig de container

- Open de twee vergrendelingen op de container en verwijder de motorkop.
- Verwijder de filterzak.
- Maak het vuilreservoir leeg

- Leeg de afvalcontainer
- **Reinig de container met schoon water. Spoel ook de slangen met helder water.**
- Een nieuwe filterzak plaatsen.
- Plaats de motorkop op de container en sluit de vergrendelingen.

### Reinig het uitlaatluchtfilter

- Verwijder de filtercassette aan de achterkant van de motorkop en neem de afvoerluchtfilters eruit.
- Reinig (stofzuigen, uitspoelen) of vervang het uitlaatluchtfilter.
- Plaats een nieuw of gereinigd uitlaatluchtfilter en plaats de filtercassette opnieuw in de motorkop.

### Zelf verhelpen van storingen



#### **Sluit de stroomtoevoer af voordat u gaat werken aan de machine!**

Zorg ervoor dat het systeem voor waterrecycling altijd is uitgeschakeld en losgekoppeld van de netstroom voor onderhoud. Storingen zijn niet altijd te wijten aan defecten in het apparaat.

Storing	Oorzaak	Oplossing
Vermindering van het zuigvermogen	- Filterzak vol - Zuigmond, buis of slang verstopt	- Vervangen - Reinigen
WRS 50 start niet	- Netstekker niet in stopcontact - Elektriciteitsnet spanningsloos - Aansluitkabel defect - Watersensor uitgeschakeld	- Netstekker in het stopcontact steken - Zekering controleren  - Vernieuwen - Reservoir leegmaken en elektroden reinigen
WRS 50 start niet bij het inschakelen van het gereedschap in de modus "Auto"	- Elektrisch gereedschap niet in het stopcontact van de WRS 50 gestoken	- Netstekker in het stopcontact op de WRS 50 steken

### Transport

De aanzuigslang verwijderen en het aanzuigkanaal met de sluitkap afsluiten. De accessoires in de daarvoor voorziene accessoiresvak aan de achterzijde van de zuiger opbergen. De zuiger met de aanzuigslang omwikkelen en



hiervoor de slanghaak gebruiken. De uiteinden van de slang in elkaar steken om te voorkomen dat er vuildeeltjes tevoorschijn komen.

Kabel vanaf de zuiger opwickelen en om de duwbeugel of de slanghaak leggen. Let er bij het transport in voertuigen op dat de zuiger volgende de geldige richtlijnen geborgd wordt tegen glijden en kantelen.

## Milieubescherming

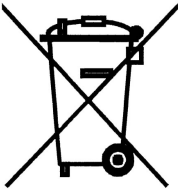


### Recyclage in plaats van afvalverwijdering

Om beschadiging tijdens het transport te vermijden moet het apparaat in een stevige en stabiele verpakking geleverd worden.

Verpakking, apparaat en toebehoren zijn van recycleerbaar materiaal vervaardigd en moeten dienovereenkomstig behandeld en verwerkt worden.

De plastic elementen van het apparaat zijn speciaal gemerkt. Hierdoor kunnen ze op milieubewuste wijze gesorteerd en/of geëlimineerd worden door ze te deponeren bij de aanbevolen inzamelinstallaties.



### Alleen voor EU-landen

Geef elektrisch gereedschap niet met het huisvuil mee!

Volgens de Europese richtlijn 2012/19/EU inzake oude elektrische en elektronische apparaten en de toepassing daarvan binnen de nationale wetgeving, dient gebruikt elektrisch gereedschap gescheiden te worden ingezameld en te worden afgevoerd naar een recycle bedrijf dat voldoet aan de geldende milieu-eisen..

## Garantie

Op Eibenstock-gereedschap staat garantie overeenkomstig de nationale, wettelijke bepalingen (de faktuur of leveringsbon geldt als garantiebewijs)

Defecten, die aan natuurlijke slijtage, overbelasting of onvakkundige behandeling toe te schrijven zijn, zijn van de garantie uitgesloten.

Defecten, die door materiaal- of fabricagefouten zijn ontstaan, worden gratis door levering van een nieuw onderdeel of reparatie verholpen. Klachten kunnen alleen ingewilligd worden, als het apparaat, zonder gedemonteerd te zijn geweest, naar de leverancier of naar een Eibenstock-werkplaats gezonden wordt.

## EU - Verklaring van Conformiteit

Wij verklaren als alleen verantwoordelijke dat het onder „Technische gegevens” beschreven product voldoet aan de volgende normen en normatieve documenten:

EN 60335-1: 2012

EN 60335-2-69: 2012

EN 62233: 2008

EN 55014-1:2017

EN 55014-2:2015

EN 61000-3-2:2019

EN 61000-3-3:2013

volgens de bepalingen van de richtlijnen 2011/65/EU, 2014/30/EU, 2006/42/EG

Technisch dossier (2006/42/EG) bij:  
Elektrowerkzeuge GmbH Eibenstock  
Auersbergstraße 10  
D – 08309 Eibenstock



Lothar Lässig  
General Manager  
23.09.2024



Frank Markert  
Head of Engineering  
Wijzigingen voorbehouden.

## DANSK

### Tekniske data

#### Vandbehandlingssystem WRS 50

Spænding	220 - 240 V~
Nominel effekt	1200 W
Frekvens	50 / 60 Hz
Beskyttelses klasse	I
Beholdervolumen	50 l (brutto)
Vandfyldmængde	18 Liter
Max. Volumenstrøm	74 l/s
Vandgennemstrømning	6 l/min
Lydtryk	L <sub>pA</sub> 75 dB (A)
Vægt	18 kg
Artikelnummer	09305000

#### Tilgængeligt tilbehør:

Artikel	Bestilnr.
Speciel Filterpose (5 stk.)	35352000

### Indhold i leveringskarton

Vandgenbrugssystem WRS 50 med 5 meter sugeslange, 2 sugerør i rustfrit stål 0,5 m, gulvmundstykke, 3 værktøjsadaptere, 5 meter vandslange med flowindikator, 1 filterpose og brugsanvisning i papboks.

### Beregnet anvendelsesområde

Det elektriske vandbehandlingssystem **WRS 50** er beregnet til anvendelse sammen med diamantboremaskiner

Anvend **WRS 50** til opsugning af boreslam, til vandbehandling og til vandforsyning af diamantboremaskiner..

**WRS 50** er beregnet til erhvervsmæssig brug og må kun bruges af personer, som er instrueret i korrekt brug af systemet.

Du kan anvende maskinen i følgende driftstilstande:

- Cirkulation - Vandforsyning til diamantkerneboremaskiner til samtidig opsugning og filtrering af boreslam.
- Pumpning - Vandforsyning af diamantkerneboremaskiner uden opsugning.
- Sugning - Sugning af vand og boreslam.

**Vær opmærksom på!**

**WRS 50 er ikke egnet til tørstøvsugning!**

**Brug af en speciel filterpose er obligatorisk!**

## Sikkerhedsanvisninger



Sikkert arbejde med maskinen er kun muligt, hvis du læser disse brugsanvisninger fuldstændig og nøje følger anvisningerne heri. Hertil kommer, at de generelle sikkerheds anvisninger i den vedlagte brochure skal iagttages. Deltag evt. i et praktisk kursus før første brug. Opbevar alle sikkerhedsinstrukser og anvisninger til senere brug.



Rør ikke ved tilslutningsledningen, hvis den beskadiges eller skæres over under arbejdet, men træk straks netstikket ud. Brug aldrig apparatet med beskadiget tilslutningsledning.



Apparatet må ikke være fugtigt eller benyttes i et fugtigt miljø

- Det er ikke tilladt at modificere eller ændre maskinen.
- Brug den rigtige maskine. Brug ikke maskinen til formål, som den ikke er beregnet til, men kun i overensstemmelse med formålet og i fejlfri stand.
- Før arbejdet med produktet skal du sætte dig ind i, hvordan du håndterer produktet, hvordan du håndterer de farer, som kan udgå fra materialet, og hvordan du bortskaffer det opbrugte materiale.
- Tag hensyn til påvirkning fra omgivelserne. Brug ikke maskinen, hvis der er risiko for brand eller eksplosion.
- Maskinen må kun anvendes af personer, som er fortrolig med denne, er blevet instrueret i sikker brug af denne og forstår de farer, der udgår fra denne. Maskinen er ikke beregnet til børn.
- Opbevar altid maskiner, der ikke anvendes, sikkert. De skal opbevares på et tørt, højt beliggende eller svært tilgængeligt sted uden for børns rækkevidde.

### Elektrisk sikkerhed

- Maskinens stik skal passe til stikkontakten. Stikket må under ingen omstændigheder ændres. Brug ikke adapterstik sammen med jordforbundne maskiner. Uændrede stik, der passer til kontakterne, nedsætter risikoen for elektrisk stød.
- Sæt stikket i en egnet jordet stikkontakt, som er installeret på sikker vis og afstemt efter alle lokale forhold. Hvis du er i tvivl om, hvor vidt stikkontakten er jordet korrekt, skal du få en elektriker til at kontrollere dette.
- Kontrollér, at netledningen ikke ligger i vandpytter.
- Kontrollér regelmæssigt maskinens elledning, og få den udskiftet hos EIBENSTOCK, hvis den er beskadiget. Kontrollér jævnligt forlængerledninger, og udskift dem, hvis de er beskadigede.

- Brug ikke ledningen til formål, den ikke er beregnet til (f.eks. må man aldrig bære maskinen i ledningen, hænge maskinen op i ledningen eller rykke i ledningen for at trække stikket ud af kontakten). Beskyt ledningen mod varme, olie, skarpe kanter eller maskindele, der er i bevægelse. Beskadigede eller sammenviklede ledninger øger risikoen for elektrisk stød.
- Hvis elværktøjet benyttes i det fri, må der kun benyttes en forlængerledning, der er egnet til udendørs brug. Brug af forlængerledning til udendørs brug nedsætter risikoen for elektrisk stød.
- I tilfælde af en strømafbrydelse skal maskinen slukkes, og netstikket skal trækkes ud af stikkontakten.

### **Personlig sikkerhed**

- Det er vigtigt at være opmærksom, se, hvad man laver, og bruge instrumentet fornuftigt. Anvend ikke maskinen, hvis du er træt eller påvirket af stoffer, alkohol eller medicin. Et øjeblik uopmærksomhed under brugen af maskinen kan medføre alvorlige personskader.
- Brugeren og personer, der opholder sig i nærheden, skal under brugen af maskinen bære beskyttelsesbriller, sikkerhedshjelm, høreværn, beskyttelsehandsker, sikkerhedssko og et let åndedrætsværn.
- Anvend hjulbremserne for at opnå en sikker stabilitet for maskinen. Hvis hjulbremserne ikke er aktiverede, kan maskinen sætte sig ukontrolleret i bevægelse.

### **Sikkerhedsanvisninger for opgaven**

- Brugere skal før arbejdet informeres om håndtering af maskinen, de farer, der udgår fra materialet; og sikker bortskaffelse af det opsugede materiale.
- Denne maskine må ikke bruges på mennesker og dyr.
- Undlad at anvende maskinen i stationær konstant drift i automatiske eller halvautomatiske anlæg.
- Brug ikke maskinens kabinet som erstatning for en stige.
- Brug ikke maskinen under vand.

### **Opsugt materiale**

- Maskinen må ikke bruges til opsugning af brændbare, eksplosive eller aggressive væsker (køle- og smøremidler, benzin, opløsningsmidler, syrer (pH < 5), lud (pH > 12,5) osv.).
- Sluk omgående maskinen, hvis den lækker skum eller væske.
- Brug beskyttelsestøj ved arbejde med mineralsk boreslam, og undgå kontakt med huden (pH >9, ætsende).
- Undgå kontakt med flydende baser eller syrer. Hvis det alligevel skulle ske, skylles med vand. Hvis du får væske i øjnene, skal du skylle med rigeligt vand, og søge læge.

## Omhyggelig omgang og brug maskinen

- Lad aldrig maskinen være uden opsyn.
- Beskyt maskinen mod frost.
- Rengør regelmæssigt vandstands begrænsningsenheden med en børste efter anvisningerne, og kontrollér den for tegn på skader.
- Ved påsætning af sugehovedet skal du passe på ikke at klemme fingrene og beskadige netledningen. Der er fare for personskader og beskadigelse.
- Kontrollér maskinen og tilbehøret for eventuelle beskadigelser. Før du fortsætter med at bruge maskinen, skal du omhyggeligt kontrollere, at sikkerhedsudstyret og evt. let beskadigede dele fungerer fejlfrit og i overensstemmelse med formålet. Kontrollér, om de bevægelige dele fungerer korrekt og ikke sidder fast, og om der findes beskadigede dele. Alle dele skal være monteret korrekt og opfylde alle betingelser, så maskinens fejlfrie drift er sikret.
- Sørg for, at maskinen kun reparerer af kvalificerede fagfolk, og at der altid benyttes originale reservedele. Dermed sikres størst mulig elværktøjsikkerhed.
- Træk altid stikket ud af stikkontakten, når maskinen ikke anvendes (f.eks. ved en pause i arbejdet), inden rengøring og vedligeholdelse, inden udskiftning af tilbehørsdele eller inden udskiftning af filter. Disse sikkerhedsforanstaltninger forhindrer utilsigtet start af maskinen.
- Træk aldrig i netledningen for at bringe maskinen i en anden arbejdsposition. Kør ikke over netledningen med maskinen.
- Maskinen må ikke transporteres med en kran.
- **Rengør apparatet efter brug eller ved afslutningen af hver arbejdsdag - se afsnittet: Tømme/rengøre beholderen.**

### Strømforsyning

Kontroller først, korrespondancen af spænding og frekvens og sammenligne dem med oplysningerne på Mærkepladen. Spændings forskelle fra + 6 % til - 10 % er tilladt. Støvsugerer er produceret i beskyttelsesklasse I.

### Inden brug

Vær ved udpakning opmærksom på fuldstændighed og transportskader. Læs alle informationer opmærksomt igennem. Disse giver vigtige henvisninger til brug, sikkerhed samt vedligeholdelse og pleje. Opbevar brugsanvisningen omhyggeligt, og giv i givet fald denne videre til den næste ejer. Vi forbeholder os ret til konstruktions- og udrustningsændringer.

## Betjeningsfelt



### Pumping (pumpning)

- vandforsyning til bor uden sugning, tømning af enheden Suction (sugning)
- sugning af vand uden vandforsyning

### Circulation (cirkulation)

- normal brug – bor forsynes med kølevand, boreslam suges ud og behandles



### OFF (slukket)

- Enheden er slukket

### ON (tændt)

- enheden er tændt permanent afhængigt af funktionen (se ovenfor) - enheden er tændt permanent

### AUTO

- når elværktøjet er tilsluttet, tændes enheden, så snart elværktøjet tages i brug.

Stikdåse er beregnet for tilslutning af et elektroværktøj.

**Obs!** Elektroværktøjet skal være slået fra ved tilslutning. Stikdåsen er, uafhængig af afbryderstillingen, altid strømførende når netstikket er sat i. I afbryderstilling „OFF„ kan man således benytte stikdåsen som forlængerledning (til fx en lampe). Tilslutningsværdi: Suger og tilsluttet apparat max. 16 A.

## Før brug

- Åbn de to låse på beholderen, og tag motordelen af.
- Fyld vandbeholderen med vand, indtil vandstanden går op til markeringen MAX - se billede side 2.
- Isæt filterposen korrekt ved at skubbe åbningen med pakningshætten nedad, så langt den kan komme mod indtagsstuds.
- Sæt motordelen på beholderen, og lås låsene.
- Slut sugeslangen til den medfølgende studs.

- Slut vandslangen til den medfølgende Gardena-kobling.
- Slut sugeslangen til vandopsamlingsenheden, og slut vandslangen til boremaskinen.

### Betjening

- Drej den grønne drejeknap til positionen "AUTO".
- Vælg den ønskede funktion på funktionsvælgeren - normalt "Circulation".
- Åbn kugleventilen på boremaskinens vandforsyning. Du kan styre vandmængden løbende med kugleventilen.
- Tænd for boremaskinen. Vandgenbrugssystemet tændes nu automatisk. Der ledes vand til boret via pumpen. Samtidigt opsuges boreslam.
- Kontroller vandstanden i beholderen regelmæssigt, og fyld vand på i god tid.

### Udskifte filterpose

- Åbn de to låse på beholderen, og tag motordelen af.
- Tag forsigtigt filterposen ud af holderen.

#### Obs!

**Spidse eller skarpe genstande, der kan perforere filterposen, kan medføre personskader. Kontrollér, at filterposen ikke er blevet perforeret af spidse eller skarpe genstande.**

- Luk filterposen med dækslet på filterposen.
- Bortskaf filterposen i henhold til de gældende regler.
- Isæt en ny filterpose.
- Sæt motordelen på beholderen, og lås låsene.

### Tømme/rengøre beholderen

- Åbn de to låse på beholderen, og tag motordelen af.
- Fjern filterposen.
- Tøm smudsbeholderen
- Tøm beholderen. Skyl også slangerne med rent vand.
- **Rengør beholderen med rent vand.**
- Isæt en ny filterpose.
- Sæt motordelen på beholderen, og lås låsene.

### Rengøre udblæsningsluftfilter

- Tag filterkassetten bag på motordelen af, og tag udblæsningsluftfilteret ud.



- Rengør (støvsug, vask) eller udskift udblæsningsluftfilteret.
- Isæt et nyt eller et rengjort luftfilter, og sæt filterkassetten i motordelen igen.

## Selvhjælp ved forstyrrelser



**Tag stikket fra strømforsyningen, før der arbejdes med maskinen!**

Sørg for altid at slukke for vandgenbrugssystemet og afbryde det fra lysnettet før vedligehold. Fejl skyldes ikke altid fejl ved produktet.

Fejl	Årsag	Afhjælpning
Reduceret sugedydelse	- Filterpose fuld - Dyser, rør eller slange tilstoppet	- Udskift - Rengør
WRS 50 starter ikke	- Netstik ikke i stikdåse - Spændingsløst net - Tilslutningsledning defekt - Vandsensor deaktiveret	- Sæt stikket i - Kontroller sikringen - Udskift - Tøm beholderen og rengør elektroderne
WRS 50 starter ikke ved aktivering af værktøjet i funktionen „Auto“	- Elektronisk værktøj ikke sat i WRS 50 stikdåse	- Sæt stikket i WRS 50 stikdåse

## Transport

Fjern sugeslangen og luk tilslutningsstudsene med hættene. Placer tilbehøret i de dertil egnede tilbehørsholdere på støvsugerens bagside. Vikl sugeslangen rundt om støvsugerens og brug slangekrogen. Sæt slangeenderne sammen for at forhindre udtrængning af snavspartikler. Vikl støvsugerens kabel op og læg det rundt om skubbebøjlen eller slangekrogen. Ved transport i køretøjer skal man være opmærksom på, at støvsugerens skal sikres mod at rutsje og vælte i henhold til de gældende retningslinjer.

## Miljøbeskyttelse

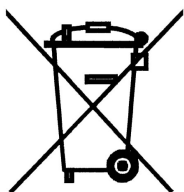


**Råstofgenanvendelse i stedet for bortskaffelse af affald**

For at undgå skader under transport, skal maskinen leveres i robust transportemballage. Indpakningen samt værktøj og tilbehør er fremstillet af genbrugsmaterialer og kan bortskaffes i overensstemmelse hermed. Værktøjets plastkomponenter er mærket i overensstemmelse med deres

materiale, hvilket gør det muligt at fjerne miljøvenlig og differentieret på grund af tilgængelige indsamlingssteder.

### **Kun for EU lande**



Elektrisk værktøj må ikke bortskaffes sammen med husholdningsaffald!

Under overholdelse af EU-direktiv 2012/19/EU om affald af elektrisk og elektronisk udstyr og dets gennemførelse i overensstemmelse med national lovgivning, elektriske værktøjer, som har nået til afslutningen af deres levetid skal indsamles særskilt og sendes tilbage til en genbrugsstation.

### **Garanti**

I henhold til vores generelle betingelser for levering til forretninger, er leverandøren nødt til at give kunden en garantiperiode på 12 måneder for mangle (skal dokumenteres ved faktura eller følgeseddel). Skader som følge af naturlig slitage, overbelastning eller forkert håndtering, er undtaget fra denne garanti. Skader som følge af materiale fejl eller produktions fejl skal elimineres gratis ved enten reparation eller udskiftning.

Klager vil blive accepteret, hvis værktøjet er leveret i samlet stand til fabrikanten eller et autoriseret Eibenstock servicecenter.

### **EU - Overensstemmelseserklæring**

Vi erklærer under almindeligt ansvar, at det produkt, der er beskrevet under „Tekniske data“, er i overensstemmelse med følgende standarder eller normative dokumenter:

EN 60335-1: 2012

EN 60335-2-69: 2012

EN 62233: 2008

EN 55014-1:2017

EN 55014-2:2015

EN 61000-3-2:2019

EN 61000-3-3:2013

iht. bestemmelserne i direktiverne 2011/65/EU, 2014/30/EU, 2006/42/EG

Teknisk dossier (2006/42/EF) ved:  
Elektrowerkzeuge GmbH Eibenstock  
Auersbergstraße 10  
D – 08309 Eibenstock

Lothar Lässig  
General Manager  
23.09.2024

Frank Markert  
Head of Engineering  
Ret til ændringer forbeholdes.



Ihr Fachhändler  
Your distributor  
Votre marchand specialize  
Il vostro rivenditore specializzato  
Uw distributeur

Elektrowerkzeuge GmbH Eibenstock  
Auersbergstraße 10  
D – 08309 Eibenstock  
[www.eibenstock.com](http://www.eibenstock.com)