

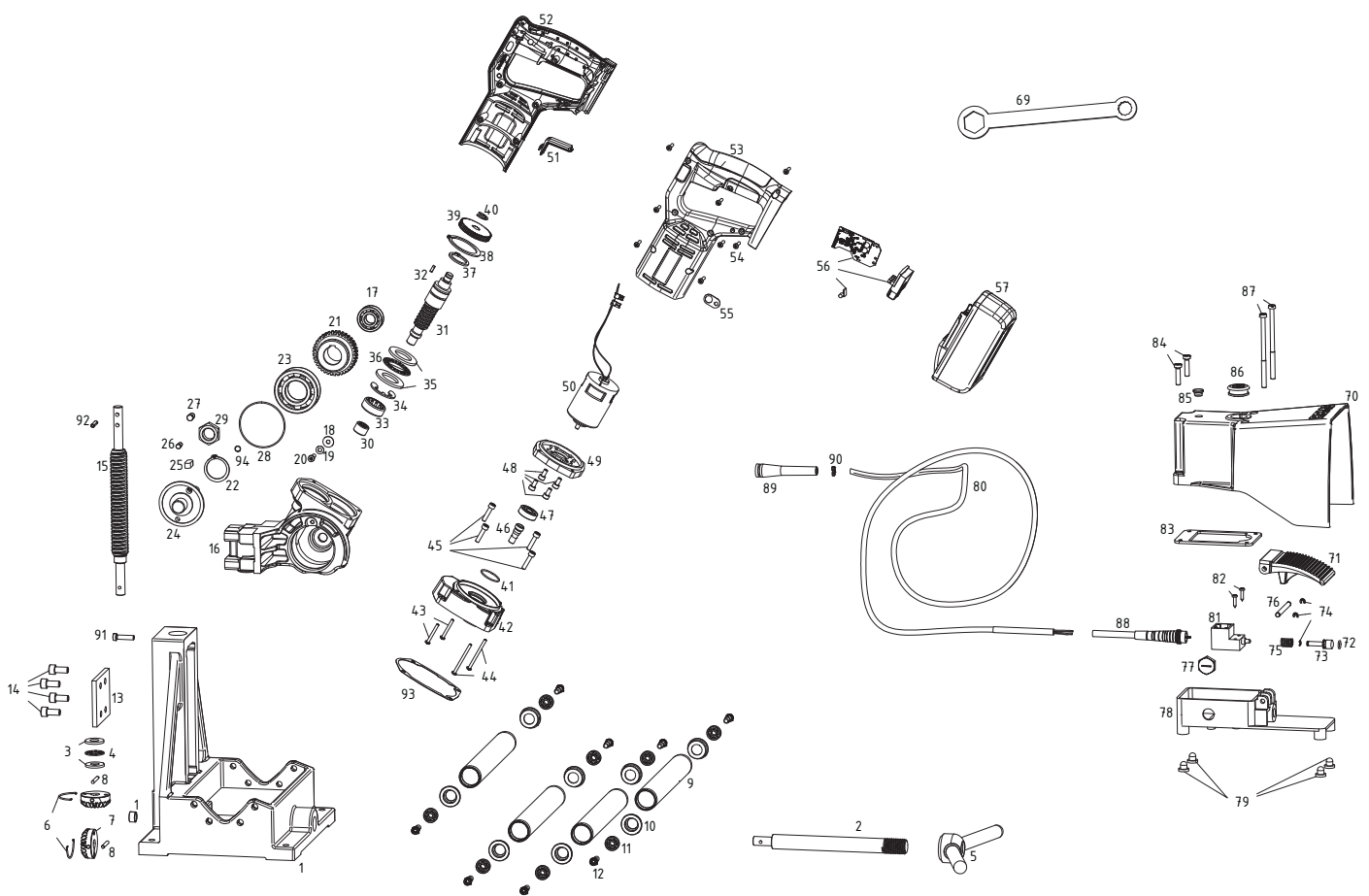
REMS Cento 22V

Teileverzeichnis
Aktueller Stand
siehe www.rems.de
weitere Teile auf Anfrage

Spare parts list
Latest version
see www.rems.de
other parts on request

Liste des pièces
Situation actuelle
voir www.rems.de
autres pièces sur demande

Elenco dei pezzi
Ultimo aggiornamento
vedi www.rems.de
altri ricambi su richiesta



REMS Cento 22 V

deu	eng	fra	ita	
1 Grundkörper	Basic body	Corps de base	Corpo di base	845111R
— Vorschubhebel Pos. 2 und 5	Feed lever Pos. 2 and 5	Lever Pos. 2 et 5	Leva d'avanzamento Pos. 2 e 5	845117R
3 Laufscheibe	Washer	Rondelle	Ranella	057065
4 Axial-Nadelkranz	Axial needle collar	Cage à aiguilles axiale	Gabbia assiale a rullini	057066
6 Sicherungsbügel	Safety catch	Etrier de sécurité	Staffa di fissaggio	845113R
7 Kegelrad	Bevel gear	Engrainage conique	Ingranaggio conico	845107R
8 Zylinderstift	Straight pin	Tige cylindrique	Spina cilindrica	088220
— Rolle kompl. Pos. 9–11	Roller compl. Pos. 9–11	Galet compl. Pos. 9–11	Rullo kompl. Pos. 9–11	845119R
12 Rollenachse	Roller axle	Axe de galet	Asse di rullo	845112R
13 Lagerplatte	Bearing plate	Plaque d'appui	Piastra di supporto	845105R
14 Zylinderschraube	Fillister head screw	Vis à tête cylindrique	Vite a testa cilindrica	081028
15 Gewindespindel	Threaded spindle	Broche filetée	Mandrino filettato	845102R
16 Getriebegehäuse	Gearbox	Carter	Carcassa	845201R
17 Rillenkugellager	Grooved ball bearing	Roulement à billes	Cuscinetto a sfere	057112
18 Scheibe	Washer	Rondelle	Ranella	086039
19 Federscheibe	Spring washer	Rondelle ressort	Ranella elastica	087038
20 Zylinderschraube	Fillister head screw	Vis à tête cylindrique	Vite a testa cilindrica	081114
21 Schneckenrad	Worm wheel	Roue helicoidale	Ruota a vite senza fine	849121R
22 Sicherungsring	Locking ring	Circlip	Anello di sicurezza	059015
23 Rillenkugellager	Grooved ball bearing	Roulement à billes	Cuscinetto a sfere	057109
— Sägewelle kompl. Pos. 17, 21–27, 94	Saw shaft compl. Pos. 17, 21–27, 94	Arbre de scie compl. Pos. 17, 21–27, 94	Albero sega compl. Pos. 17, 21–27, 94	849185R
24 Schneidradwelle kompl. Pos. 24, 26–27, 94	Cutter wheel shaft compl. Pos. 24, 26–27, 94	Arbre de molette de coupe cpl. Pos. 24, 26–27, 94	Albero Rotella compl. Pos. 24, 26–27, 94	845123R
25 Passfeder	Key	Clavette	Chiavetta	062016
26 Mitnahmestift	Driving pin	Broche de retenue	Perno di trascinamento	849113
27 Mitnahmestift	Driving pin	Broche de retenue	Perno di trascinamento	849114
28 O-Ring	O-ring	Joint torique	Guarnizione O-Ring	060304
29 Sechskantmutter	Hexagon nut	Ecrou hexagonal	Dado esagonale	085023
30 Nadelhülse	Needle bushing	Douille à aiguilles	Astuccio a rullini	057067
— Schneckenwelle mont. Pos. 31, 32, 34–37	Worm mounted Pos. 31, 32, 34–37	Vis sans fin montée Pos. 31, 32, 34–37	Vite senza fina montato Pos. 31, 32, 34–37	849125R
31 Schnecke	Worm	Vis sans fin	Vite senza fine	849120
32 Passfeder	Key	Clavette	Chiavetta	849108
33 Nadelhülse	Needle bushing	Douille à aiguilles	Astuccio a rullini	057102
34 Sicherungsscheibe	Locking washer	Rondelle de sécurité	Ranella di sicurezza	059077
35 Laufscheibe	Washer	Rondelle	Ranella	057104
36 Axial-Nadelkranz	Axial needle collar	Cage à aiguilles axiale	Gabbia assiale a rullini	057103
37 Sicherungsring	Locking ring	Circlip	Anello di sicurezza	059012
38 Sicherungsring	Locking ring	Circlip	Anello di sicurezza	059060
39 Stimrad	Wheel	Roue droite	Ruota dentata cilindrica	532010R220
40 Sicherungsscheibe	Locking washer	Rondelle de sécurité	Ranella di sicurezza	059042
41 O-Ring	O-ring	Joint torique	Guarnizione O-Ring	060109
42 Zwischengehäuse	Intermediate housing	Carcasse intermediaire	Carcasa intermedia	850002R
43 Blechschraube	Sheet metal screw	Vis à tôle	Vite da lamiera	083073
44 Blechschraube	Sheet metal screw	Vis à tôle	Vite da lamiera	083066
45 Zylinderschraube	Fillister head screw	Vis à tête cylindrique	Vite a testa cilindrica	081111
47 Rillenkugellager	Grooved ball bearing	Roulement à billes	Cuscinetto a sfere	057004
48 Zylinderschraube	Fillister head screw	Vis à tête cylindrique	Vite a testa cilindrica	081006
49 Motorflansch	Motor flange	Flasque du moteur	Flangia motore	565255R
— Motor + Ritzel + Flansch Pos. 46–50	Motor + pinion + flange Pos. 46–50	Moteur + pignon + flasque Pos. 46–50	Motore + pignone + flangia Pos. 46–50	534006R
— Gehäuseschalen Pos. 52 und 53	Housing shells Pos. 52 and 53	Coquille carcasse Pos. 52 et 53	Calotta carcassa Pos. 52 e 53	845135R
54 Blechschraube	Sheet metal screw	Vis à tôle	Vite da lamiera	083187
56 Elektronik	Electronic	Électronique	Elettronico	845133R22
57 Akku Li-Ion 21,6 V; 5,0 Ah	Battery Li-Ion 21.6 V; 5.0 Ah	Accu Li-Ion 21,6 V; 5,0 Ah	Batteria Li-Ion 21,6 V; 5,0 Ah	571581R22
69 Ringschlüssel	Ring spanner	Clé polygonale	Chiave ad anello	849112R
— Fußschalter kompl. Pos. 70–90	Foot switch compl. Pos. 70–90	Interrupt. à pédale compl. Pos. 70–90	Interruttore pedale compl. Pos. 70–90	845132R22
70 Fußschutzhaube	Protective cap for feet	Capot de protection pour pieds	Carter di protezione per piedi	345301R
71 Schaltpedal	Pedal	Pédale	Pedale	345304R
72 O-Ring	O-ring	Joint torique	Guarnizione O-Ring	060112

REMS Cento 22V

deu	eng	fra	ita	
73 Schaltbolzen	Bolt	Tige	Perno	345302
74 Sicherungsscheibe	Locking washer	Rondelle de sécurité	Ranella di sicurezza	059088
75 Druckfeder	Pressure spring	Ressort de compression	Molla di compressione	345303
76 Achse	Axle	Axe	Asse	345306
77 Verschlusschraube	Screw plug	Bouchon fileté	Tappo a vite	032124
78 Fußtaster-Unterteil	Foot switch lower part	Base de l'interrupteur à pédale	Basamento del pedale	345305R
79 Pilzpuffer	Bumper	Tampon	Paracolpi	032061
80 Zuleitungskabel	Cable	Raccordement	Cavo	845501
81 Grenztaster	Limit switch	Fin de course	Fine corsa	023089
82 Blechschraube	Sheet metal screw	Vis à tôle	Vite da lamiera	083075
83 Dichtungsplatte	Sealing plate	Plaque d'étanchéité	Guarnizione	345307
84 Zylinderschraube	Fillister head screw	Vis à tête cylindrique	Vite a testa cilindrica	083020
85 Verschlussstopfen	Drain plug	Bouchon	Tappo a vite	060085
86 Durchführungstülle	Bushing nipple	Douille de traverse	Passacavo	032080
87 Zylinderschraube	Fillister head screw	Vis à tête cylindrique	Vite a testa cilindrica	083022
88 Kabelverschraubung mit Knickschutz	Cable screw connection with protection	Raccord de câbles avec protection	Pressacavo con protezione	032111
89 Biegeschutz	Rubber sleeve	Douille en caoutchouc	Manicotto di protezione	032057
90 Kabelbinder	Cable connector	Collier rilsan	Connettore per cavo	032077
91 Zylinderschraube	Fillister head screw	Vis à tête cylindrique	Vite a testa cilindrica	083020
92 Spiralspannstift	Spiral pin	Goupille spiralée	Spina elastica	088089
93 Dichtung Zwischengehäuse	Seal intermediate housing	Joint entre boîtier	Guarnizione carcassa intermedia	850007R
94 Sprengring	Locking ring	Bague d'arrêt	Anello	845121R